

Instruction Sheet

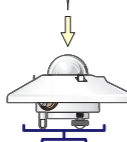
Anleitung • Feuille d'Instructions • Hoja de Instrucciones

SUV series

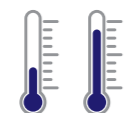
Smart Broadband UV Radiometers

SUV-A
SUV-B
SUV-E
SUV5

< 200 W/m²



0.6 kg



-40 °C to 60 °C
-40 °F to 140 °F



Kipp & Zonen B.V.
P.O. Box 507, 2600 AM Delft
The Netherlands
+31 15 2755 210
info@kippzonen.com
www.kippzonen.com

IP 67 CE

- Radiometer**
Radiometer
Radiomètre
Radiómetro
- Sun screen**
Sonnenschirm
Écran solaire
Pantalla solar
- Cable (Optional)**
Kabel
Câble
Cable
- Test reports**
Prüfberichte
Rapports des essais
Informes de prueba
- Instruction sheet**
Anleitung
Feuille d'instructions
Hoja de Instrucciones
- Radiometer fixing kit**
Radiometer Befestigungssatz
Kit de fixation du radiomètre
Kit de fijación para el radiómetro
- USB memory stick with spectral calibration data (for SUV-A, -B & -E)**
USB-Stick mit spektralen Kalibrierdaten (für SUV-A, SUV-B und SUV-E)
Clé USB avec données d'étalonnage spectral (pour SUV-A, SUV-B et SUV-E)
Memoria USB con datos de calibración espectral (para SUV-A, SUV-B y SUV-E)

Keep original packaging for recalibration
Verwahren Sie die Originalverpackung für den Versand zur Rekalibrierung
Gardez l'emballage original pour le recalibrage
Guarda el embalaje original para la recalibración

User Information

Anwenderinformation • Information Utilisateur • Información para el Usuario

Read this document carefully before installation.

Warranty is 5 years from date of invoice, subject to correct installation and use. Kipp & Zonen accepts no liability for any loss or damages arising from incorrect use of the product. Unauthorised modifications may void the warranty and CE/FCC validity. For the latest product support information please visit our website.



Lesen Sie dieses Dokument sorgfältig vor der Installation

Die Garantie beträgt 5 Jahre ab dem Rechnungsdatum, abhängig von korrekter Installation und Gebrauch. Kipp & Zonen übernimmt keine Haftung für mögliche Verluste oder Beschädigungen, die durch den falschen Gebrauch des Produktes entstehen. Nicht autorisierte Änderungen können die Garantie und die CE/FCC-Konformität aufheben. Die neuesten Produktinformationen finden Sie auf unserer Internetseite.

Lisez ce document soigneusement avant installation

La garantie est de 5 ans à dater de la facture, pour une installation et une utilisation correctes. Kipp & Zonen n'accepte aucune responsabilité quant à la perte ou dommage résultant d'une utilisation incorrecte du produit. Toutes modifications non autorisées peuvent annuler la garantie et la validité CE/FCC. Consultez notre website pour tout renseignement 'support produit'.

Lea este documento cuidadosamente antes de la instalación

La garantía es de 5 años contados desde de la fecha de adquisición y está condicionada a una instalación y utilización correctas. Kipp & Zonen no acepta ninguna responsabilidad por pérdida o daños resultantes de un uso incorrecto del producto. Las modificaciones no autorizadas pueden anular la garantía y la validez CE/FCC. Para obtener la última de la información de soporte del producto les rogamos visiten nuestro website.

© 2018 Kipp & Zonen B.V.

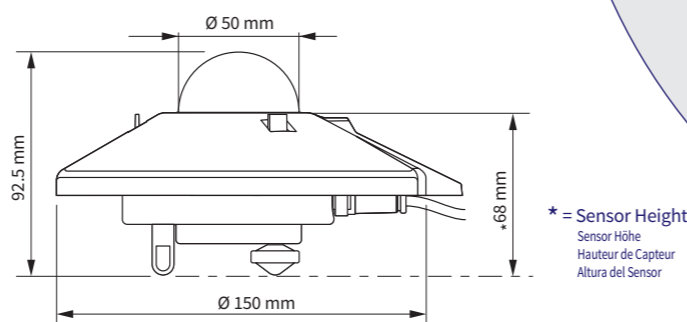
Meteorology Division of OTT HydroMet

ALL RIGHTS RESERVED
ALLE RECHTE VORBEHALTEN
TOUS DROITS RÉSERVÉS
RESERVADOS TODOS LOS DERECHOS

0377200 - V1811

Specifications

Spezifikationen • Spécifications • Especificaciones



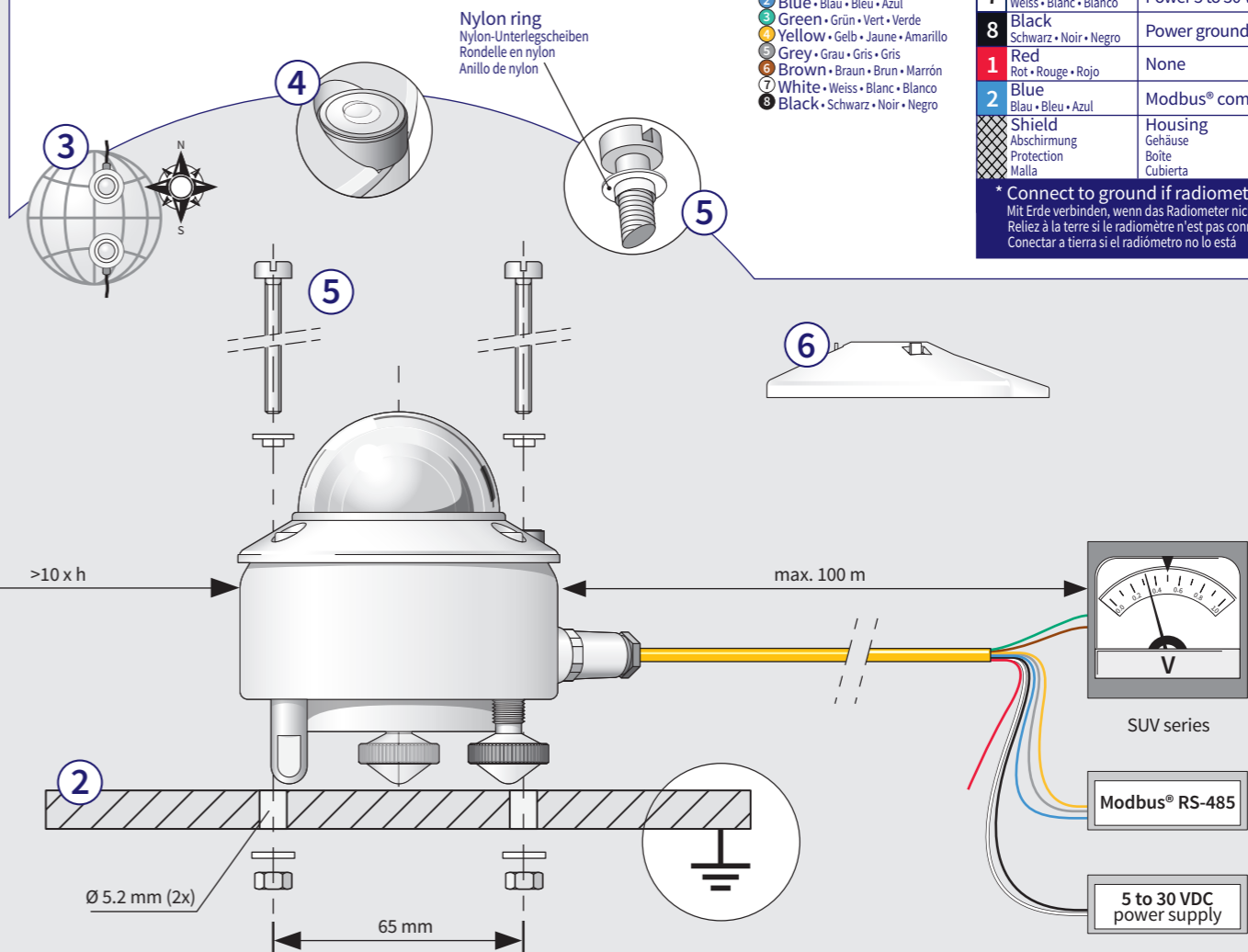
Spectral range Spektralbereich Gamme spectrale Rango espectral	SUV5 SUV-A SUV-B SUV-E	280 to 400 nm 315 to 400 nm 280 to 315 nm ISO 17166:1999 CIE S 007/E-1998
Analog output ranges	SUV5-V SUV5-A SUV-A SUV-B SUV-E	0 to 1 V 4 to 20 mA 0 to 1 V 0 to 1 V 0 to 1 V -100 to 400 W/m ² 0 to 400 W/m ² -10 to 90 W/m ² -1 to 9 W/m ² -0.1 to 0.9 W/m ²
Modbus address	1 (*)	
Modbus protocol	RTU	
Supply Voltage	5 to 30 VDC (12 VDC recommended)	
Communication	19200 baud, 8 bits, even parity, 1 stopbit (*)	

For manual and the latest software-update please visit www.kippzonen.com

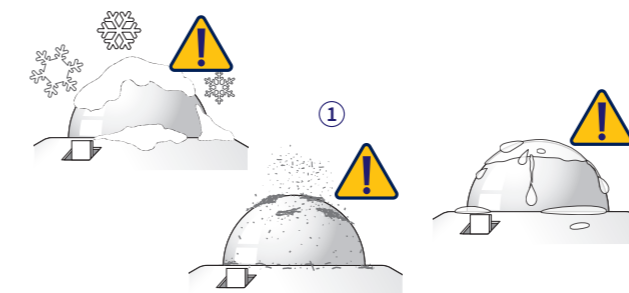
Mechanical

Mechanisch • Mecanique • Mecánica

- Unobstructed horizon**
Freier Horizont
Horizon non obstrué
Horizonte sin obstáculo
- Solid surface**
Feste Oberfläche
Surface solide
Superficie sólida
- Point cable towards nearest pole**
Kabelausrichtung zum nächsten Pol
Pointez le câble vers le pôle le plus proche
Orientar el cable hacia el polo más próximo
- Level instrument**
Nivellieren Sie den Sensor
Instrument de niveau
Nivelar el instrumento
- Mount with screws, washers and nuts**
Montage mit Schrauben, Muttern und Unterlegscheiben
Montez avec les vis, anneaux et écrous
Montaje con los tornillos, arandelas y tuercas
- Mount sun screen**
Montage des Sonnenschirms
Montez l'écran solaire
Montar de pantalla de sol



First connect all wires before plugging into the radiometer
Zuerst die Kabeldrähte an Netztell/Modbus® anschliessen, erst danach das Kabel am Radiometer anstecken
Brancher les fils en premier avant de connecter au radiomètre
Todos los cables deben estar conectados antes de enchufar el radiómetro



Reading reduced if dome is not clean

Messwert verringert sich, wenn Dom nicht sauber ist
La lecture est réduite si le dôme n'est pas propre
La señal se vera reducida si la cúpula no esta limpia

1 Keep window clean using water or alcohol

Säubern Sie das Fenster regelmäßig mit Wasser oder Spiritus
Nettoyer la fenêtre avec de l'eau ou alcool
Mantenga la ventana limpia utilizando agua o alcohol

2 Keep instrument levelled

Achten Sie darauf, dass der Sensor immer korrekt nivelliert ist
Maintenir l'instrument à niveau
Mantenga el instrumento nivelado

3 Desiccant will be replaced during factory recalibration

Bei der Rekalibrierung wird auch das Trocknungsmittel erneuert
Le déshydratant sera remplacé lors du réétalonnage en usine
El desecante deberá ser reemplazado durante su recalibración en fábrica

4 Recalibrate every 2 years

Lassen Sie den Sensor alle 2 Jahre recalibrieren • Recalibrez tous les 2 ans • Recalibrar cada 2 años

Electrical

Elektrisch • Électrique • Eléctrica

Radiometer Connection

Anschluss • Raccordement • Conexión

Wire Kabel Fil Cable	Function Funktion Función	Connect with Anschluss an Relier à Conectar con
3 Green Grün • Vert • Verde	Analogue out	V+/4 to 20 mA(+)
6 Brown Braun • Brun • Marrón	Analogue ground	V-/4 to 20 mA(-)
4 Yellow Gelb • Jaune • Amarillo	Modbus® RS-485	B/B/+
5 Grey Grau • Gris • Gris	Modbus® RS-485	A/A/-
7 White Weiss • Blanc • Blanco	Power 5 to 30 VDC (12 V recommended)	
8 Black Schwarz • Noir • Negro	Power ground	
1 Red Rot • Rouge • Rojo	None	Not connected
2 Blue Blau • Bleu • Azul	Modbus® common / Ground	
Shield Abschirmung Protection Malla	Housing Gehäuse Boîte Cubierta	Ground* Erde Tierra

* Connect to ground if radiometer not grounded
Mit Erde verbinden, wenn das Radiometer nicht geerdet ist
Reliez à la terre si le radiomètre n'est pas connecté
Conectar a tierra si el radiómetro no lo está



Pin Layout (Instrument)
Steckerbelegung
Schéma des connexions
Diagrama de conexiones

- 1 Red • Rot • Rouge • Rojo
- 2 Blue • Blau • Bleu • Azul
- 3 Green • Grün • Vert • Verde
- 4 Yellow • Gelb • Jaune • Amarillo
- 5 Grey • Grau • Gris • Gris
- 6 Brown • Braun • Brun • Marrón
- 7 White • Weiss • Blanc • Blanco
- 8 Black • Schwarz • Noir • Negro

Maintenance

Wartung • Entretien • Mantenimiento

Delivery Contents

Lieferumfang • Contenu de la Livraison • Contenido del Suministro

Settings / Analogue Output

Einstellung • Réglages • Ajustes