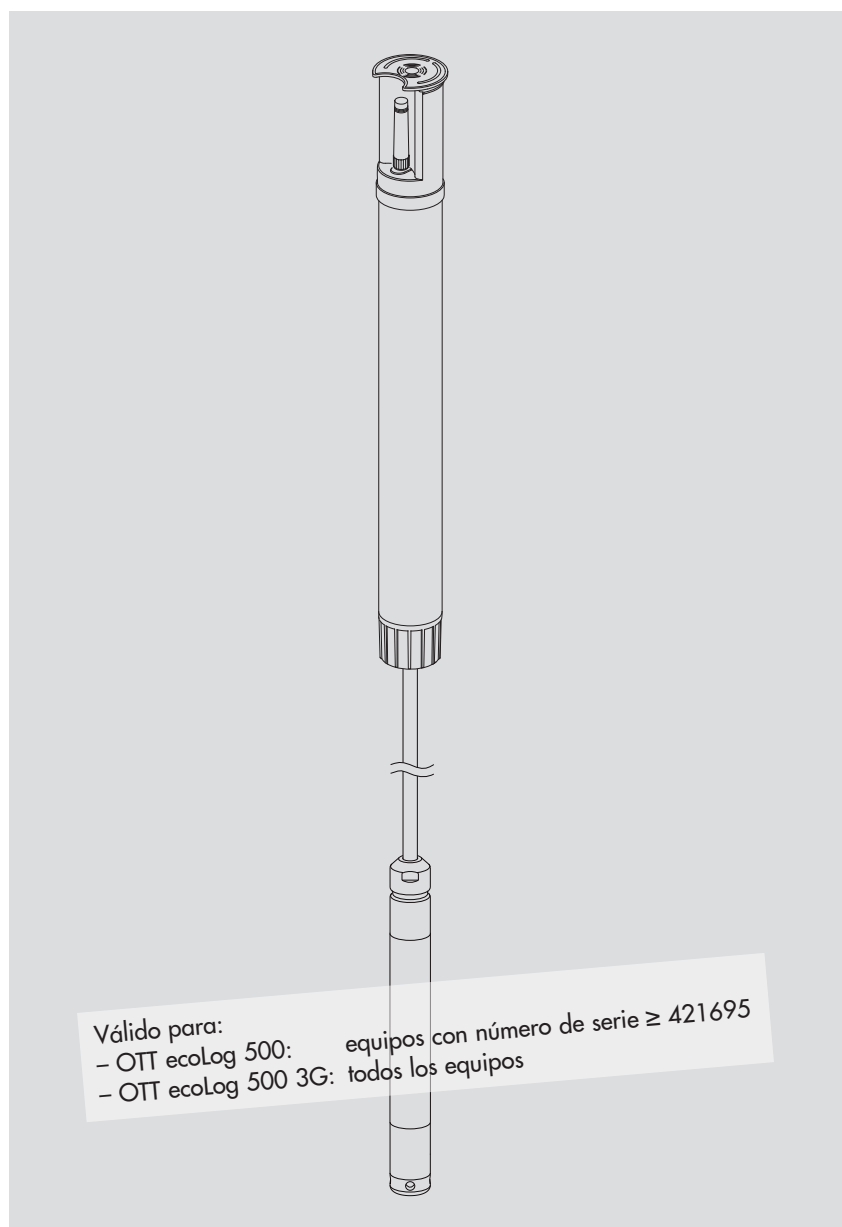


Instrucciones de funcionamiento
**Recolector de datos para
aguas subterráneas**
OTT ecoLog 500
OTT ecoLog 500 3G

Español



El presente manual de instrucciones describe los recolectores de datos para agua subterránea

- ▶ OTT ecoLog 500
- ▶ OTT ecoLog 500 3G

Para diferenciar las variantes dentro de la descripción se han establecido las siguientes convenciones:

- OTT ecoLog 500 (3G) → aplicable a las dos variantes del equipo
- OTT ecoLog 500 → aplicable únicamente a OTT ecoLog 500
- OTT ecoLog 500 3G → aplicable únicamente a OTT ecoLog 500 3G

Las siguientes instrucciones de funcionamiento en la versión "06-1017" describen las versiones de software de OTT ecoLog 500 (3G)

- ▶ Firmware de OTT ecoLog 500: a partir de **V 1.03.5**
- ▶ Firmware de OTT ecoLog 500 3G: a partir de **V 1.00.0**
- ▶ OTT Water Logger Operating Program (programa de operación): a partir de **V 1.70.0**

Encontrará la versión de firmware del OTT ecoLog 500 (3G) en el modo "Operación extendida", ventana "OTT ecoLog 500 (3G)" del programa de operación. La versión del programa de operación puede consultarse a través del menú "Ayuda", función "Información".

Reservado el derecho a efectuar cambios técnicos.

Índice

1 Volumen de suministro	5
2 Números de pedido	5
3 Indicaciones de seguridad básicas	7
4 Introducción	8
5 Colocación, revisión y cambio de las pilas	10
5.1 Suministro de tensión con baterías de litio	12
5.2 Nota para el suministro de tensión con pilas alcalinas	14
6 Colocación de la tarjeta SIM	15
7 En caso necesario: Conexión de una antena móvil externa	16
8 Instalación del OTT ecoLog 500 (3G)	17
8.1 Instalación en tubos de nivel de 2", tapadera de pozo con entalladura	18
8.2 Instalación en tubos de nivel de 3", 4" o 6", tapadera de pozo con entalladura para disco adaptador	19
8.3 Instalación en tubos de nivel de diámetro a partir de 3", tapadera de pozo sin entalladura para disco adaptador	21
8.4 Instalación en tubos de nivel a partir de un diámetro de 3" sin tapadera de pozo, instalación universal	23
9 Ajuste de los parámetros de servicio del OTT ecoLog 500 (3G)	24
9.1 Instalación del OTT Water Logger Operating Program (programa de operación)	24
9.2 Establecimiento de la conexión de comunicación PC/OTT ecoLog 500 (3G) (local)	24
9.3 Establecimiento de una conexión de comunicación remota (OTT ecoLog 500)	25
9.4 Ajuste de los parámetros de servicio del OTT ecoLog 500 (3G)	26
9.5 Memorización y carga de la configuración del OTT ecoLog 500 (3G)	30
9.6 Importación y exportación de la configuración del OTT ecoLog 500 (3G)	30
10 Determinación y visualización de valores instantáneos (Función de observador)	32
11 Lectura de datos	34
12 Exportación de datos	35
13 Visualización de datos	36
14 Protección del OTT ecoLog 500 (3G) y del programa de operación OTT Water Logger Operating Program con una contraseña	37
15 Ajuste de fecha y hora	39
16 Borrado de la memoria de datos	40
17 Actualización del firmware del OTT ecoLog 500 (3G)	40
18 Labores de mantenimiento	41
18.1 Limpieza de la sonda manométrica	41
18.2 Cambio de las cápsulas de desecante	42
18.3 Revisión y cambio de las pilas	43

19 Mensajes de error	44
20 Localización y subsanación de fallos	44
21 Reparación	46
22 Indicaciones para la disposición de instrumentos antiguos	46
23 Características técnicas	47
Anexo A – Declaración de conformidad para OTT ecoLog 500 (3G)	50

1 Volumen de suministro

- ▶ **OTT ecoLog 500**
 - 1 recolector de datos para aguas subterráneas compuesto por una unidad de comunicación con módem móvil GSM/GPRS integrado, cable para sonda manométrica con un capilar de compensación de presión y alma de Kevlar para la estabilización longitudinal, 2 cápsulas de desecante y sonda manométrica con recolector de datos
 - 1 batería de litio, tipo DD (26 Ah) o bien tipo D (13 Ah)
 - 1 instrucciones de funcionamiento
 - 1 certificado de inspección (protocolo FAT)
- ▶ **OTT ecoLog 500 3G**
 - 1 recolector de datos para aguas subterráneas compuesto por una unidad de comunicación con módem móvil GSM/GPRS/UMTS/HSPA+ integrado, cable para sonda manométrica con un capilar de compensación de presión y alma de Kevlar para la estabilización longitudinal, 2 cápsulas de desecante y sonda manométrica con recolector de datos
 - 1 batería de litio, tipo DD (26 Ah) o bien tipo D (13 Ah)
 - 1 instrucciones de funcionamiento
 - 1 certificado de inspección (protocolo FAT)

2 Números de pedido

- ▶ **OTT ecoLog 500**
 - Recolector de datos de aguas subterráneas**
 - con batería de litio, tipo DD (26 Ah) 55.446.001.9.0
 - con batería de litio, tipo D (13 Ah) 55.446.002.9.0
- ▶ **OTT ecoLog 500 3G**
 - Recolector de datos de aguas subterráneas**
 - con batería de litio, tipo DD (26 Ah) 55.448.001.9.0
 - con batería de litio, tipo D (13 Ah) 55.448.002.9.0
 - Información necesaria para el pedido
 - Margen de medición: 0 ... 4 / 10 / 20 / 40 / 100 m
 - Longitud del sistema: 2 ... 200 m ($\pm 1\%$ ± 5 cm)
 - Sensor de temperatura: calibrado/no calibrado
- ▶ **Accesorios ¹⁾**
 - Discos adaptadores**
 - para tapadera de pozo OTT con entalladura
 - 3" 55.446.022.9.2
 - 4" 55.446.023.9.2
 - 4,5" 55.446.024.9.2
 - 5" 55.446.025.9.2
 - 6" 55.446.026.9.2
 - Gancho de suspensión universal** 55.446.021.9.2
 - para tapaderas de pozo a partir de 3" sin entalladura y para instalación universal
 - CD-ROM "OTT Water Logger Software"** 56.572.002.9.7
 - Programa de operación del OTT Water Logger Operating Program para PC e instrucciones de funcionamiento del OTT ecoLog 500 (3G) en formato PDF
 - Antena móvil externa**
 - longitud de cable 0,5 m 97.980.131.9.5
 - longitud de cable 1,0 m 97.980.132.9.5
 - longitud de cable 1,5 m 97.980.133.9.5
 - Llave para tornillos de cabeza pentagonal** 20.250.095.4.1
 - para enclavar las tapaderas de pozo de OTT
 - Cabezal óptico de lectura OTT IrDA-Link USB** 55.520.026.9.2

¹⁾ Otros accesorios (p. ej. tapaderas de pozo de plástico, tapaderas de pozo con antena de radio externa o integrada, etc.) disponibles a petición.

► **Piezas de repuesto/
Material de consumo**

Batería de litio, tipo DD (26 Ah)

97.800.011.9.5

Batería de litio, tipo D (13 Ah)

97.800.009.9.5

Cápsulas de desecante

97.100.296.9.5

2 unidades en bolsitas de aluminio

3 Indicaciones de seguridad básicas

- ▶ Lea estas instrucciones de funcionamiento antes de poner en servicio el OTT ecoLog 500 (3G) por primera vez. Familiarícese bien con la instalación y el manejo del OTT ecoLog 500 (3G) y de sus accesorios. Guarde estas instrucciones de funcionamiento para poder consultarlas en ocasiones posteriores.
- ▶ El OTT ecoLog 500 (3G) sirve para medir el nivel y la temperatura de aguas subterráneas y para transmitir los valores medidos a través de una red de telefonía móvil GSM. ¡Emplee el OTT ecoLog 500 (3G) exclusivamente de la manera descrita en estas instrucciones de funcionamiento!
Para más información → véase el capítulo 4, "Introducción".
- ▶ Respete las indicaciones de advertencia y de seguridad que acompañan a algunos pasos de ejecución. Todas las indicaciones de advertencia y de seguridad contenidas en estas instrucciones de funcionamiento están marcadas con los símbolos de advertencia anexos:
 - **Triángulo de advertencia negro** → Indicación de advertencia ante posibles daños en el aparato, limitación en el funcionamiento y apartados que han de tenerse especialmente en cuenta.
 - **Triángulo de advertencia negro con fondo amarillo** → Existe un peligro para la salud. Indicación de peligro detallada con información sobre la prevención del riesgo y posibles consecuencias si no se respeta.
- ▶ Respete siempre las especificaciones eléctricas, mecánicas y climáticas indicadas en las características técnicas.
Para más información → véase el capítulo 23 "Características técnicas".
- ▶ Al utilizar el OTT ecoLog 500 (3G), mantenga una distancia mínima de 0,20 metros entre la antena de red móvil y
 - las personas y
 - otras instalaciones eléctricas y antenas.
- ▶ Manipule el cable para la sonda manométrica con precaución: ¡no doble el cable y no tire de los cables sobre bordes afilados!
- ▶ No cambie ni modifique la estructura del OTT ecoLog 500 (3G). Si efectúa modificaciones o cambia la estructura perderá todos los derechos de garantía.
- ▶ Si el OTT ecoLog 500 (3G) se estropea, haga que nuestro Repaircenter lo examine y lo repare. ¡No efectúe usted mismo ninguna clase de reparación!
Para más información → véase el capítulo 21, "Reparación".
- ▶ Deseche el OTT ecoLog 500 (3G) de manera adecuada tras su puesta fuera de servicio. Bajo ninguna circunstancia debe desechar el OTT ecoLog 500 (3G) en la basura doméstica convencional.
Para más información → véase el capítulo 22, "Indicaciones para la disposición de instrumentos antiguos".



Atención

¡Con altas temperaturas ambientales, la superficie de la carcasa alcanza temperaturas elevadas!

Las piezas metálicas de la carcasa del OTT ecoLog 500 (3G) pueden estar muy calientes si la temperatura ambiente es elevada*. Pueden producirse quemaduras.

Con una temperatura ambiente elevada ¹⁾ utilice siempre guantes de protección para realizar trabajos de montaje y mantenimiento.

¹⁾ > aprox. 60 °C

4 Introducción

El recolector de datos de aguas subterráneas OTT ecoLog 500 (3G) ha sido diseñado para medir con precisión y memorizar el nivel y la temperatura de aguas subterráneas y para transmitir los valores medidos a través de una red de telefonía móvil GSM.

Para obtener el nivel de agua la sonda manométrica mide la presión hidrostática de la columna de agua con una célula de medición de la presión relativa. A través de un capilar de compensación de la presión, situado en el cable de la sonda, se proporciona el valor de la presión instantánea del aire del entorno a la célula de medición para que le sirva de referencia, así no se producen errores de medición debido a grandes oscilaciones de la presión atmosférica.

El OTT ecoLog 500 (3G) puede adquirirse en cinco variantes de margen de medición:

- ▶ Columna de agua de 0 ... 4 m (0 ... 0,4 bares)
- ▶ Columna de agua de 0 ... 10 m (0 ... 1 bar)
- ▶ Columna de agua de 0 ... 20 m (0 ... 2 bares)
- ▶ Columna de agua de 0 ... 40 m (0 ... 4 bares)
- ▶ Columna de agua de 0 ... 100 m (0 ... 10 bares)

Con la ayuda de un valor de referencia introducido durante la puesta en servicio, en la configuración estándar el OTT ecoLog 500 (3G) proporciona los valores medidos en forma de valores de profundidad. También se pueden obtener valores de medición del nivel o de presión. Los intervalos de medición (intervalos de consulta) pueden preseleccionarse de acuerdo con las necesidades existentes.

Los parámetros de servicio se configuran con el software de PC "Water Logger Operating Program". Este software permite adaptar dichos parámetros, muy cómodamente y con flexibilidad, a las distintas condiciones que puedan darse en un lugar de medición. Además, este software puede usarse, a elección, con una interfaz de usuario simple o ampliada. Mientras que con la interfaz de usuario simple, es posible hacer todos los ajustes en una ventana del programa, con la ampliada los intervalos de consulta pueden controlarse, por ejemplo, mediante sucesos de valores límite. Asimismo, el software está preparado para la ejecución de intentos de bombeo.

Los valores de medición memorizados están disponibles en un puerto infrarrojo (IrDA) para su lectura - sin contacto físico - con un PC y el programa de operación del OTT Water Logger Operating Program.

El OTT ecoLog 500 (3G) contiene un módem móvil integrado (con una conexión de antena SMA), que permite la transmisión de datos a distancia y una parametrización remota ¹⁾ a través de la red de telefonía móvil. La transferencia puede realizarse vía mensajes SMS o por servicio de transmisión por paquetes con telefonía móvil GSM, GPRS (General Packet Radio Service), UMTS ²⁾ o HSPA+ ²⁾. En caso necesario – por ejemplo con una intensidad de señal baja de la red de telefonía móvil en el lugar de instalación – se puede conectar una antena de radio en lugar de la antena de radio externa instalada de fábrica.

La instalación del OTT ecoLog 500 (3G) se efectúa simplemente colgándolo en un tubo de nivel que tenga un diámetro a partir de 2". Para ello hay disponibles como accesorio distintas piezas de adaptación y ganchos de suspensión. Para el suministro de tensión se dispone de dos tipos de batería diferentes: Batería de litio de tipo DD con una capacidad de 26 Ah, batería de litio de tipo D con capacidad de 13 Ah. Con una batería de litio de tipo DD, la vida útil con una única transmisión de datos al día es como mínimo de 10 años (en función de otros parámetros). La unidad de comunicación del OTT ecoLog 500 (3G) puede resistir temporalmente inundaciones (para más información consulte el capítulo 23, "Características técnicas").

¹⁾ solo el OTT ecoLog 500

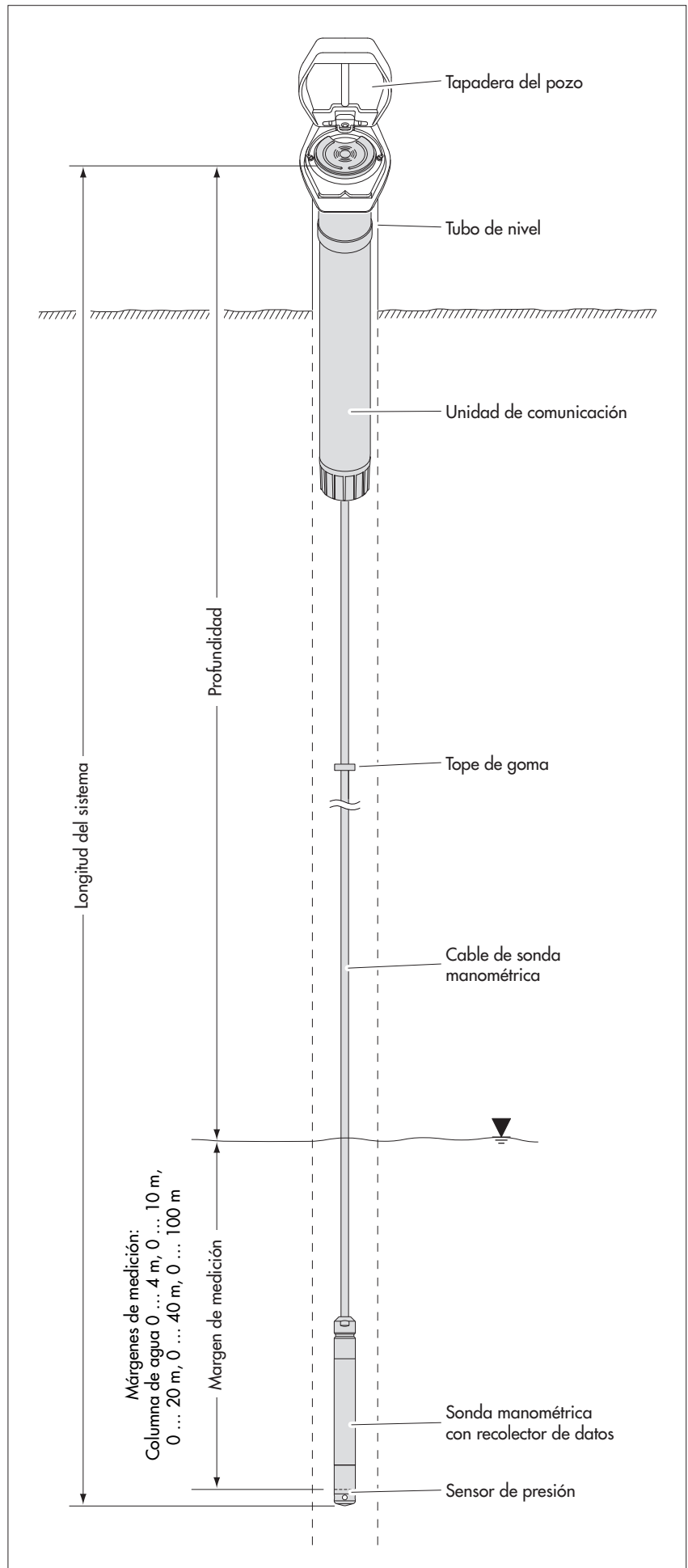
²⁾ solo el OTT ecoLog 500 3G

Fig. 1: Montaje de una estación de medición de aguas subterráneas con el OTT ecoLog 500 (3G).

El OTT ecoLog 500 (3G) consta, fundamentalmente, de tres elementos: una unidad de comunicación, una sonda manométrica con un recolector de datos y un cable para la sonda.

Longitud del sistema OTT ecoLog 500 (3G) = longitud de la unidad de comunicación + longitud del cable + longitud de la sonda manométrica dotada de recolector de datos.
(La longitud del sistema hay que indicarla obligatoriamente al hacer el pedido del OTT ecoLog 500 (3G), pero no se necesita para configurar los parámetros de servicio de éste.)

(El tope de goma del cable para la sonda manométrica impide que la carcasa tubular se caiga al abrir la unidad de comunicación. No desplace el tope de goma.)



5 Colocación, revisión y cambio de las pilas



ADVERTENCIA

Existe peligro de ignición, explosión e incendio si las pilas se manipulan inadecuadamente.

- ▶ ¡Use sólo los tipos de pilas indicados (no utilice baterías de tipo acumulador)!
- ▶ ¡Utilice siempre pilas completamente nuevas. No mezcle pilas usadas con pilas nuevas!
- ▶ ¡No mezcle pilas de distintos fabricantes!
- ▶ ¡No recargue las baterías!
- ▶ ¡Evite cortocircuitos eléctricos!
- ▶ ¡Evite daños mecánicos!
- ▶ ¡No abra las baterías!
- ▶ ¡No lance las baterías al fuego ni las exponga a temperaturas superiores a 100 °C!
- ▶ ¡No realice trabajos de soldadura en las baterías!
- ▶ Deseche las baterías agotadas correctamente. No las tire a la basura doméstica.

Tipos de baterías y pilas válidas

- ▶ Batería de litio tipo DD (26 Ah), (utilizar únicamente accesorios OTT) o
- ▶ Batería de litio tipo D (13 Ah), (utilizar únicamente accesorios OTT).

Duración de las baterías

Con un intervalo de medición de 1 hora, una transmisión de datos al día y una longitud del sistema de 50 m

- ▶ Batería de litio, tipo DD: mín. 10 años
- ▶ Batería de litio, tipo D: mín. 5 años

Indicaciones

- ▶ El OTT ecoLog 500 (3G) inicia las mediciones pocos segundos después de la colocación de la batería o las pilas. (No existe un interruptor de encendido y apagado)
- ▶ Si el OTT ecoLog 500 (3G) debe ponerse fuera de servicio → retire la batería o las pilas. Esto impide que se agoten antes de tiempo y que se puedan memorizar valores de medición inadecuados.
- ▶ Durante el transporte del OTT ecoLog 500 (3G) → retire la batería o las pilas. Esto impide que se agoten antes de tiempo y que se puedan memorizar valores de medición inadecuados.
- ▶ En el caso de una nueva puesta en funcionamiento el OTT ecoLog 500 (3G) tarda — hasta 7 minutos, dependiendo del nivel de llenado de la memoria de datos, hasta que efectúa nuevamente mediciones.

Así se controla el voltaje de la pila

- Establezca la comunicación entre el PC y el OTT ecoLog 500 (3G) (véase el capítulo 9.2 o 9.3).
- Elija el menú "OTT ecoLog 500 (3G)", la función "Activar observador"¹⁾
→ el OTT ecoLog 500 (3G) inicia una medición de valor instantáneo → la ventana "Observador" muestra la tensión actual de la batería y la energía obtenida de ésta hasta el momento en amperios/hora (Ah).
- Criterio de sustitución: amperios/hora utilizados (Ah)
batería de litio tipo DD: > aprox. 20 Ah
batería de litio tipo D: > aprox. 10 Ah
→ cambiar la batería.
(Por motivos técnicos, la tensión de batería indicada no es válida como criterio de sustitución.)
- Haga clic en el botón "Terminar".
- Cierre el programa de operación.

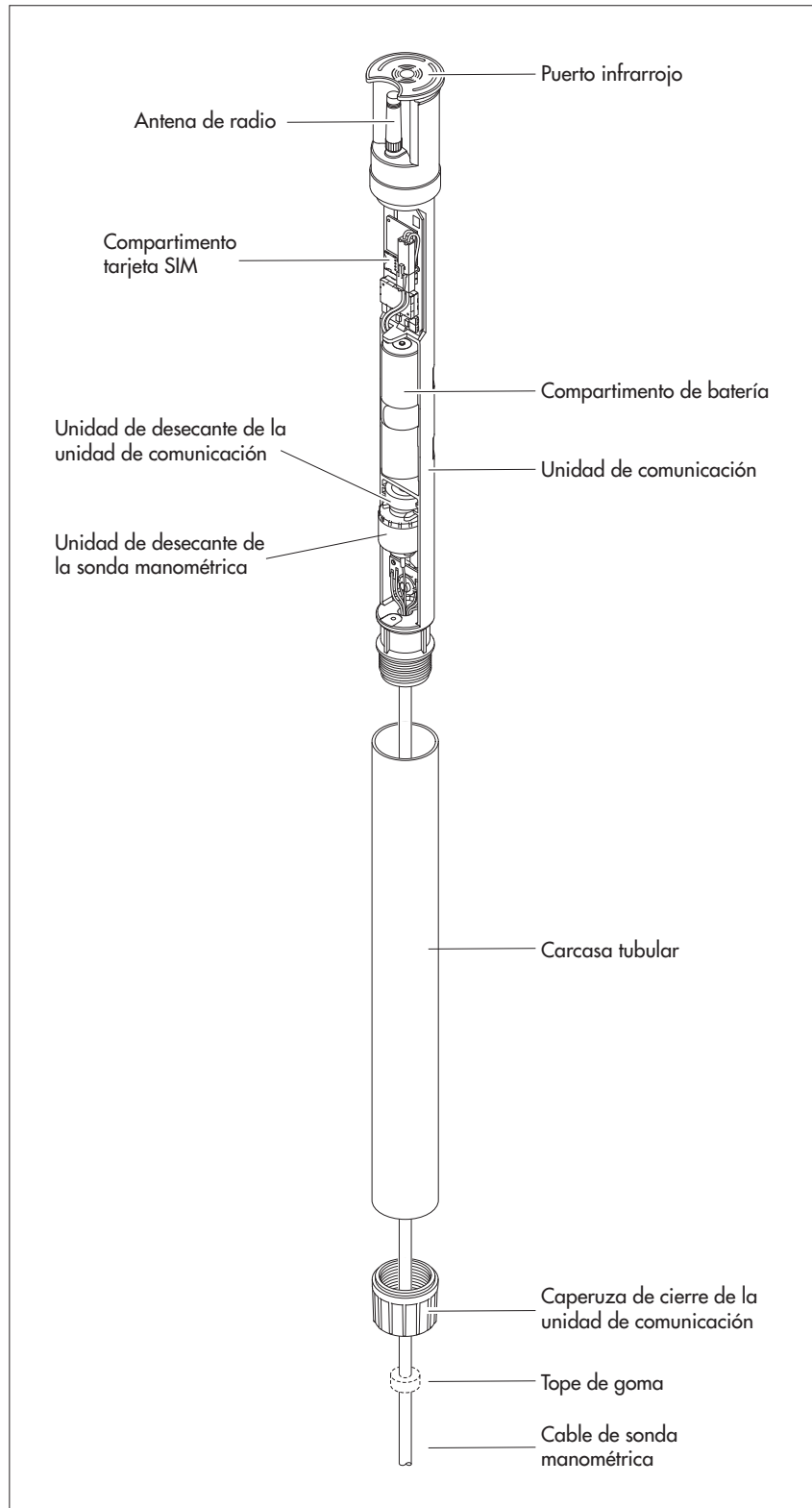
¹⁾ Con la configuración oportuna (menú "Archivo", función "Opciones") el programa de operación se abre en la ventana "Observador".

5.1 Suministro de tensión con baterías de litio

Así se coloca la batería de litio

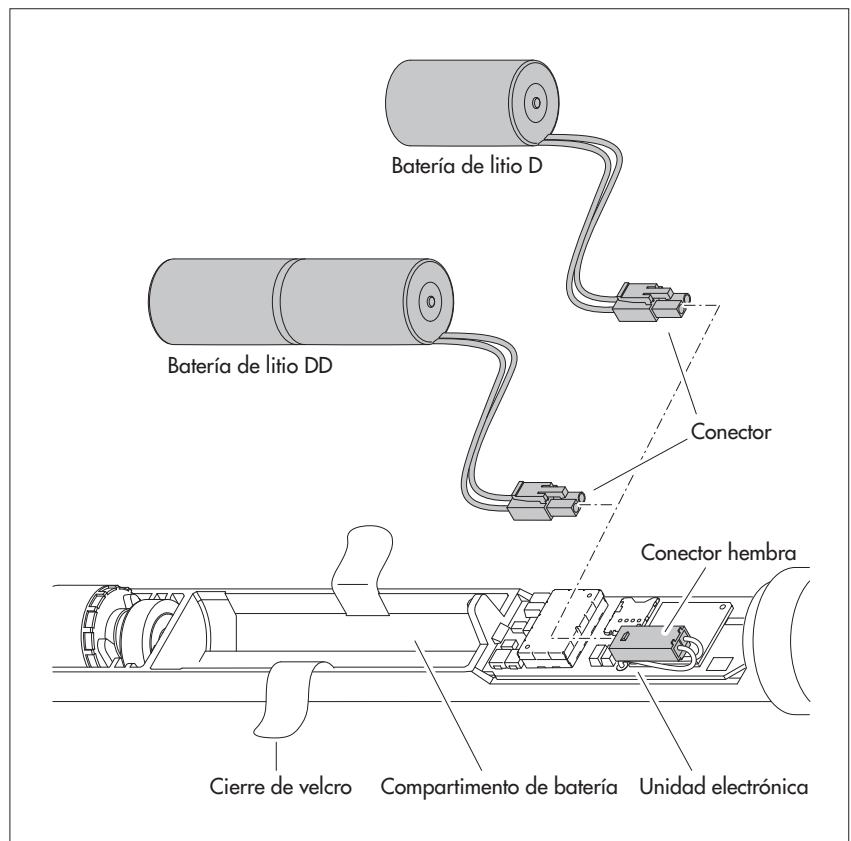
- Suelte la unión atornillada de la unidad de comunicación.
- Deslice la caperuza de cierre y la carcasa tubular de la unidad de comunicación aprox. 50 cm hacia el cable de la sonda manométrica.

Fig. 2: Composición de la unidad de comunicación del OTT ecolog 500 (3G).



- Enchufe el conector de la batería de litio en la hembrilla de la unidad electrónica, tal y como se representa en la figura 3.

Fig. 3: Colocación de la batería de litio.



- Abra el cierre de velcro del compartimento de la batería.
- Coloque la batería de litio en el compartimento (batería de litio de tipo D: en la parte derecha (arriba); el cableado de la batería de litio D que pasa bajo el tubo termorretráctil debe quedar en el lateral o debajo).
- Cierre con firmeza el cierre de velcro del compartimento alrededor de la batería.
- Vuelva a colocar la caperuza de cierre y la carcasa tubular de la unidad de comunicación deslizándola hasta el tope. **Advertencias:** No doble ni atrape el cable de conexión de la batería.
- Vuelva a establecer la unión atornillada de la unidad de comunicación.

Así se cambia la batería de litio

- Abra la tapadera de pozo/el elemento de cierre del tubo de nivel.
- Extraiga la unidad de comunicación del tubo de nivel aprox. 1 m tirando de ella y sujétela (preferiblemente 2 personas).
- Suelte la unión atornillada de la unidad de comunicación.
- Deslice la caperuza de cierre y la carcasa tubular de la unidad de comunicación aprox. 50 cm hacia el cable de la sonda manométrica. (El tope de goma de este cable (véase fig. 2) impide que la carcasa tubular se caiga. No desplace el tope de goma.)
- Desconecte el conector de la batería de litio del conector hembra de la unidad electrónica presionando para ello el enclavamiento de la unión enchufable.
- Abra el cierre de velcro del compartimento de la batería.
- Extraiga la batería de litio vacía; ¡no tire del cable de conexión!
- Antes de que transcurran 10 minutos, enchufe el conector de la batería de litio en la hembrilla de la unidad electrónica, tal y como se representa en la figura 3.
- Coloque la batería de litio en el compartimento (batería de litio de tipo D: en la parte derecha (arriba); el cableado de la batería de litio D que pasa bajo el tubo termorretráctil debe quedar en el lateral o debajo).
- Cierre con firmeza el cierre de velcro del compartimento alrededor de la batería.
- Vuelva a colocar la caperuza de cierre y la carcasa tubular de la unidad de comunicación deslizándola hasta el tope. **Advertencias:** No doble ni atrape el cable de conexión de la batería de litio.
- Vuelva a establecer la unión atornillada de la unidad de comunicación.
- Vuelva a introducir la unidad de comunicación en el tubo de nivel despacio y con cuidado.
- Borre el valor de consumición (energía consumida de la pila en amperios/hora) en la ventana "Observador" del programa de operación. Encontrará más información al respecto en la ayuda en línea del programa de operación.
- Cierre la tapadera de pozo/el elemento de cierre del tubo de nivel.

Indicaciones

- ▶ El OTT ecoLog 500 (3G) guarda los valores medidos en una memoria no volátil. Por eso al cambiar las pilas no se pierden datos. Y lo mismo sucede cuando se guarda el aparato sin pilas durante un espacio prolongado de tiempo.
- ▶ Si se tarda más de 10 minutos aproximadamente en cambiar la batería o las pilas agotadas, es preciso volver a fijar la hora (y, dado el caso, la fecha) (véase el capítulo 15, "Ajuste de fecha y hora"). Además, – dependiendo del nivel de llenado de la memoria de datos – pueden ser necesarios hasta 7 minutos hasta que el OTT ecoLog 500 (3G) vuelva a realizar mediciones.
- ▶ Al cambiar la batería o las pilas recomendamos cambiar simultáneamente las cápsulas de desecante (véase el capítulo 18.2, "Cambio de las cápsulas de desecante")

5.2 Nota para el suministro de tensión con pilas alcalinas

OTT ecoLog 500: el uso de pilas alcalinas como fuente de alimentación no es posible para los equipos con número de serie ≥ 421695 (producidos después de 21.06.2017)!

Debido a varias modificaciones técnicas la opción del compartimento de baterías* para pilas alcalinas no es viable para el nuevo diseño de OTT ecolog 500.

* hasta julio de 2017 el compartimento de baterías para pilas alcalinas estaba disponible como accesorio

OTT ecoLog 500 3G: no es posible el uso de pilas alcalinas para esta versión del equipo.

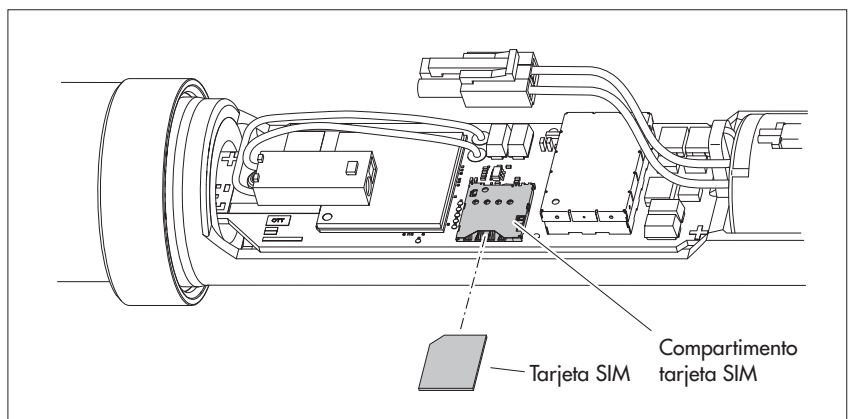
6 Colocación de la tarjeta SIM

Para la comunicación a través de la red de telefonía móvil se requiere una tarjeta SIM (tipo tarjeta microSIM).

Así se coloca la tarjeta SIM

- Suelte la unión atornillada de la unidad de comunicación.
- Deslice la caperuza de cierre y la carcasa tubular de la unidad de comunicación aprox. 50 cm hacia el cable de la sonda manométrica (véase la figura 2).
- Desconecte temporalmente la batería (véase capítulo 5.1).
- ¡No toque los contactos dorados de la tarjeta SIM!
Inserte la tarjeta SIM en el compartimento correspondiente plateado (esquina biselada a la izquierda) como se representa en la figura 4 hasta que encaje de forma audible.
¡Asegúrese de que la tarjeta SIM está correctamente insertada y enclavada!

Fig. 4: colocación de la tarjeta SIM.



- Vuelva a conectar la batería (véase capítulo 5.1).
- Vuelva a colocar la caperuza de cierre y la carcasa tubular de la unidad de comunicación deslizando hasta el tope. **Advertencias:** No doble ni atrape el cable de conexión de la batería.
- Vuelva a establecer la unión atornillada de la unidad de comunicación.

Colocación y extracción de la tarjeta SIM

- Inserte la tarjeta SIM aprox. 1 mm más en el compartimento y suéltela. La tarjeta SIM sobresale entonces unos milímetros y puede extraerse con facilidad.

7 En caso necesario: Conexión de una antena móvil externa

Si la intensidad de la señal de la red de telefonía móvil en el lugar de instalación no permite la transmisión desde un tubo de nivel cerrado, hay que conectar una antena de red móvil externa (accesorio) al OTT ecoLog 500 (3G). En ese caso solo podrá utilizarse la antena de red móvil externa de OTT especificada especialmente para esta aplicación (longitud máx. del cable de conexión 3m).

Puede fijar la antena de red móvil externa en un punto adecuado con la arandela y la tuerca suministradas. (Es necesario realizar un taladro para la rosca de la antena externa: \varnothing aprox. 18 mm). Independientemente de la estación de medición, para esta instalación debe encontrarse una solución individualizada para fijar la antena externa.

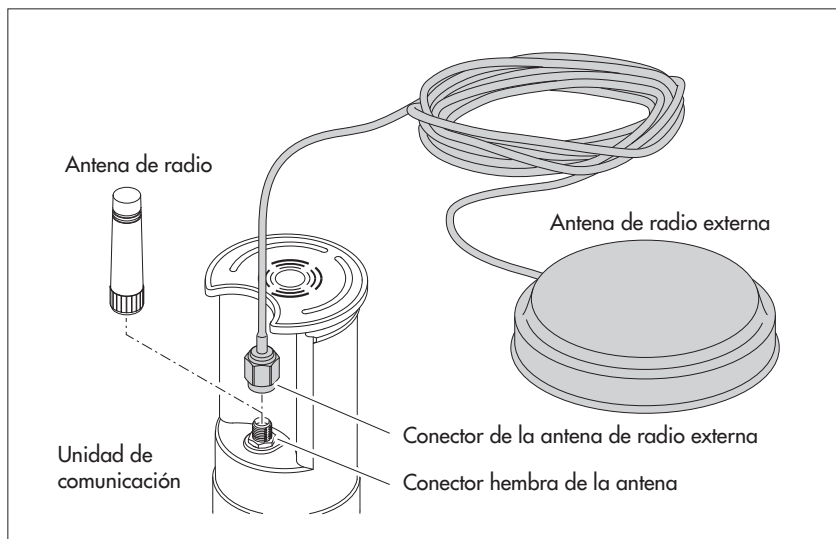
En un tubo de nivel cerrado con una tapadera de pozo se requiere en el tubo un orificio para tender el cable de antena hacia el exterior. (Para impedir la penetración de agua de lluvia se recomienda colocar el orificio lateralmente). Dado el caso, estanqueice el paso del cable.

Así se conecta una antena de red móvil externa

Dependiendo de las circunstancias locales (diámetro del tubo de nivel, tipo de tapadera de pozo, otras situaciones de montaje especiales) puede ser necesario conectar la antena de red móvil externa antes o durante la instalación. Recuerde al respecto el capítulo correspondiente entre 8.2 y 8.4.

- Desenrosque la antena de fábrica cuidadosamente con las manos.
- Pase el conector del cable de la antena a través del orificio del tubo de nivel.
- Enchufe el conector en el conector hembra de antena y apriete la contratuerca manualmente.
- Fije la antena de red móvil externa de forma adecuada fuera del tubo de nivel.

Fig. 5: Conexión de una antena de radio externa.



Indicación

- ▶ Una antena de red móvil externa debe instalarse como mínimo a una distancia de 20 cm respecto a las personas y otros dispositivos eléctricos y antenas.
- ▶ Otros accesorios para la optimización de las condiciones radiotécnicas en la estación de medición disponibles a petición (p. ej. tapaderas de pozos de plástico, tapaderas de pozo con antena de red móvil).

8 Instalación del OTT ecoLog 500 (3G)

El OTT ecoLog 500 (3G) se instala suspendiéndolo en el tubo de nivel. Los accesorios precisos y el tipo de instalación dependen del diámetro de dicho tubo y de la forma de la tapadera del pozo:

- ▶ Tubos de nivel de 2" Véase 8.1
Tapadera de pozo OTT **con** entalladura para disco adaptador
- ▶ Tubos de nivel de 4" o 6", Véase 8.2
Tapadera de pozo OTT **con** entalladura para disco adaptador
- ▶ Tubos de nivel de diámetro a partir de 3" Véase 8.3
Tapadera de pozo **sin** entalladura para disco adaptador
- ▶ Caso especial: Tubos de nivel de diámetro a partir de 3" sin Véase 8.4
tapadera de pozo, Instalación universal

Fig. 6: Accesorios de instalación – Parte 1

- 1 = Orificio para OTT ecoLog 500 (3G)
- 2 = Entalladura para los tornillos de la tapadera de pozo
- 3 = Entalladura para el escandallo luminoso

(Cada disco adaptador se compone de dos partes y tres tornillos. En la figura los discos adaptadores se representan en estado montado (en el estado de suministro no están montados). El volumen de suministro de los discos adaptadores también incluye un anillo tórico.

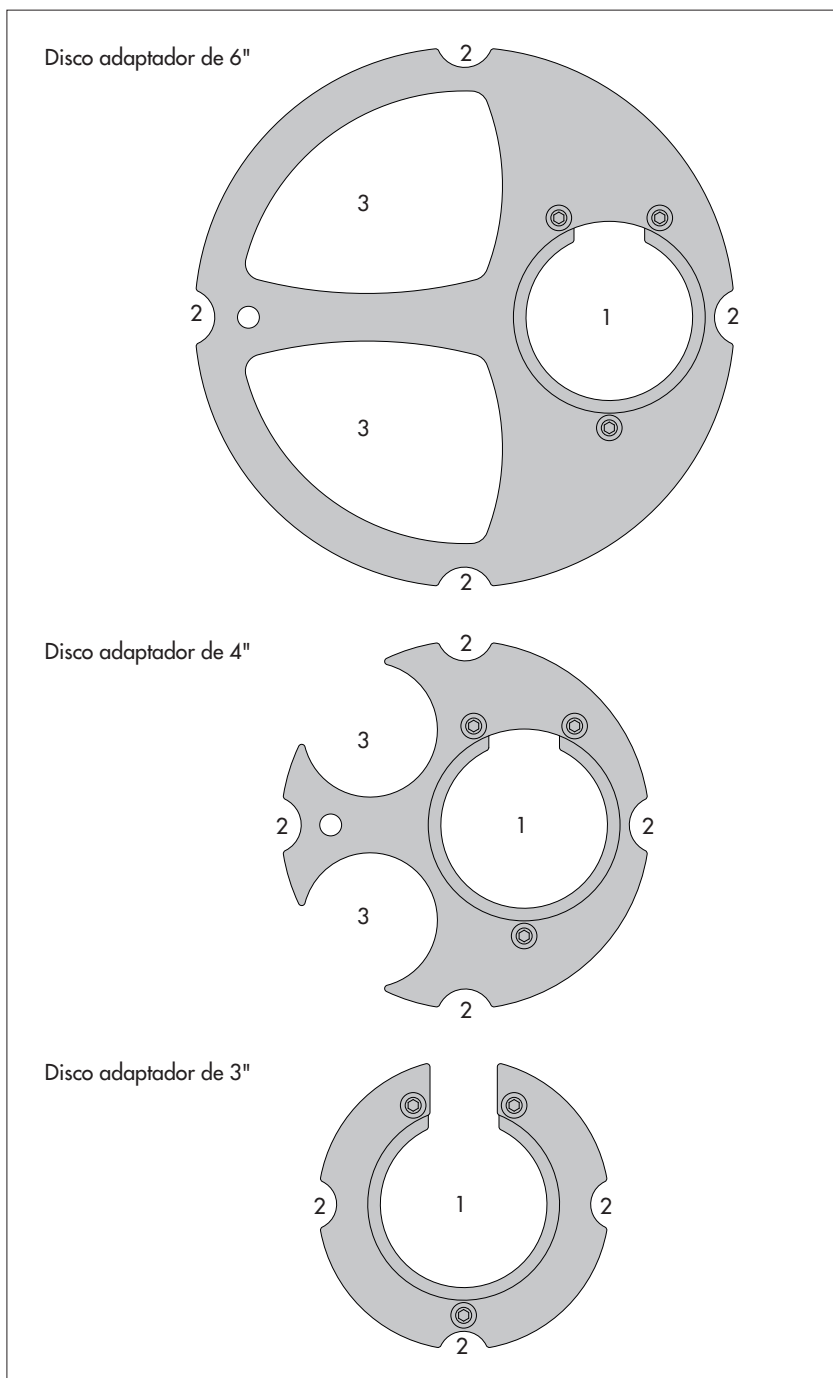
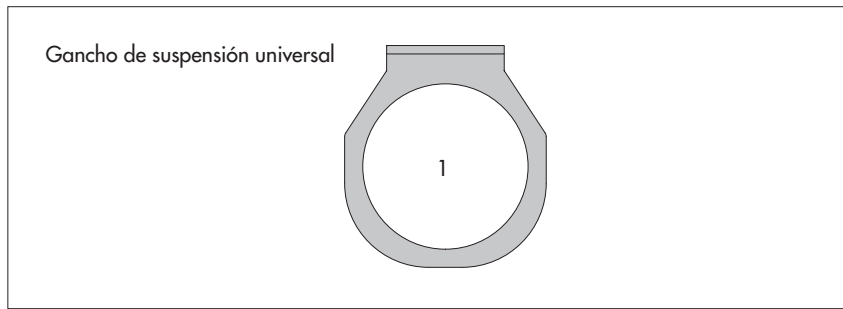


Fig. 7: Accesorios de instalación – Parte 1

1 = Orificio para OTT ecoLog 500 (3G)



8.1 Instalación en tubos de nivel de 2", tapadera de pozo con entalladura

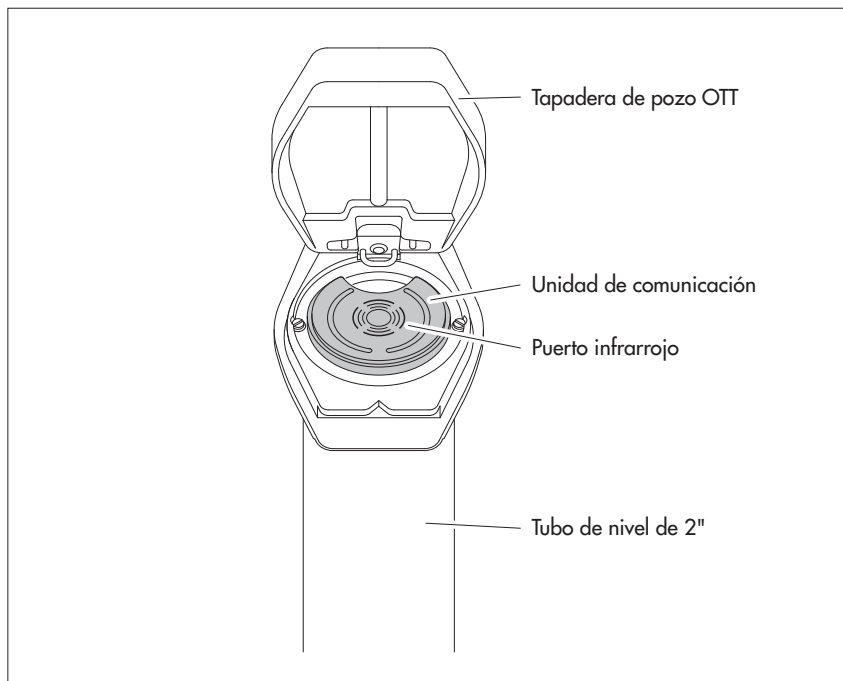
► Accesorios precisos: Tapadera de pozo OTT de 2" con entalladura

Así se instala el OTT ecoLog 500 (3G)

- Preparativos: Si aún no lo ha hecho, coloque las pilas o la batería y la tarjeta SIM (véase capítulo 5).
- Abra la tapadera del pozo.
- Determine, con un escandallo luminoso, la profundidad existente en ese momento y anótela.
- Introduzca la sonda manométrica en el tubo de nivel.
- Haga descender la sonda manométrica, suspendida del cable, **lentamente y con cuidado**.
- Introduzca la unidad de comunicación en el tubo de nivel hasta que la parte superior de la unidad quede completamente apoyada sobre la tapadera del pozo (véase la fig. 8).
- Ajuste los parámetros de servicio (véase el capítulo 9).
- Cierre la tapadera de pozo.



Fig. 8: Instalación del OTT ecoLog 500 (3G) en tubo de nivel de 2".



8.2 Instalación en tubos de nivel de 3", 4" o 6", tapadera de pozo con entalladura para disco adaptador

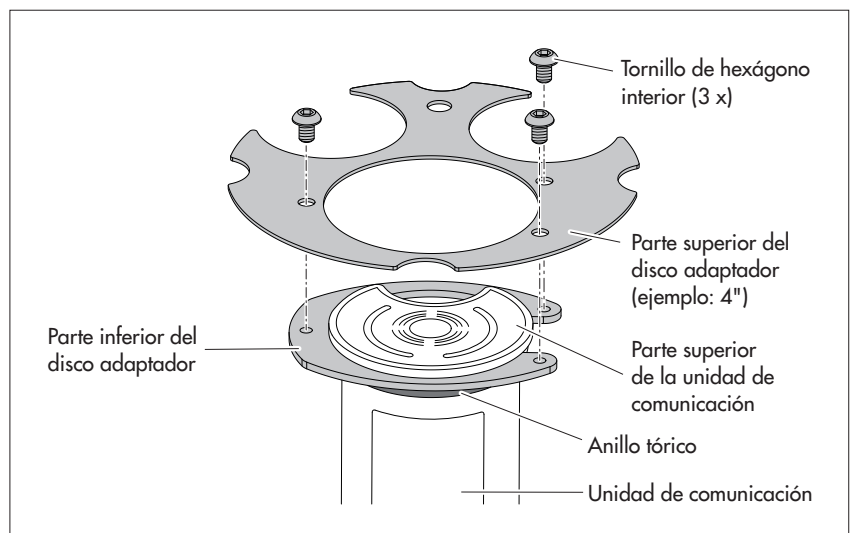
- ▶ Accesorios precisos: tapadera de pozo OTT con entalladura en el tamaño correspondiente y disco adaptador adecuado (incl. anillo tórico).

Así se instala el OTT ecoLog 500 (3G)

- Preparativos: Si aún no lo ha hecho, coloque las pilas o la batería y la tarjeta SIM (véase capítulo 5).
- Cale el anillo tórico sobre la parte superior de la unidad de comunicación y deslícelo aprox. 20 mm hacia abajo.
- Pase la parte inferior del disco adaptador (con forma de herradura) por debajo de la unidad de comunicación y desplácela horizontalmente por la unidad hacia arriba hasta el anillo tórico.
- Inclíne ligeramente la parte inferior del disco adaptador y, con un movimiento de giro, muévala hacia arriba sobre el anillo tórico.
- Deslice el anillo tórico y la parte inferior del disco adaptador hacia arriba hasta que el anillo tórico se apoye en una ranura prevista para tal fin.
- Atornille la parte superior necesaria del disco adaptador (3", 4" o 6") de la forma representada en la figura 9 con la parte inferior (3 tornillos de hexágono interior; M 2,5).
- Abra la tapadera del pozo.
- Tubos de nivel de 3": Determine, con un escandallo luminoso, la profundidad existente en ese momento y anótela.
- Introduzca la sonda manométrica en el tubo de nivel.
- Baje la sonda manométrica suspendida del cable, **lentamente y con cuidado**, por el tubo de nivel (véase fig. 10).
- Introduzca la unidad de comunicación con el disco adaptador ya montado en el tubo de nivel hasta que el disco adaptador y la parte superior de la unidad de comunicación queden completamente apoyados sobre la tapadera del pozo. Alineación tal y como se muestra en la figura 11.
- Tubos de nivel de 4" y 6": Determine y anote la profundidad actual con un escandallo luminoso (en el disco adaptador hay una entalladura para el escandallo).
- Ajuste los parámetros de servicio (véase el capítulo 9).
- Cierre la tapadera de pozo.



Fig. 9: Montaje del disco adaptador en la parte superior de la unidad de comunicación.
Ejemplo: Tubo de nivel de 4".



Indicación

- ▶ Alternativamente al procedimiento aquí descrito, el disco adaptador también puede montarse independientemente de la unidad de comunicación. En ese caso, después tendrá que pasar la sonda manométrica a través del anillo tórico y el orificio del disco adaptador y volver a apretar todo el cable de la sonda manométrica.

Fig. 10: Introducción de la unidad de comunicación con el disco adaptador en el tubo de nivel.

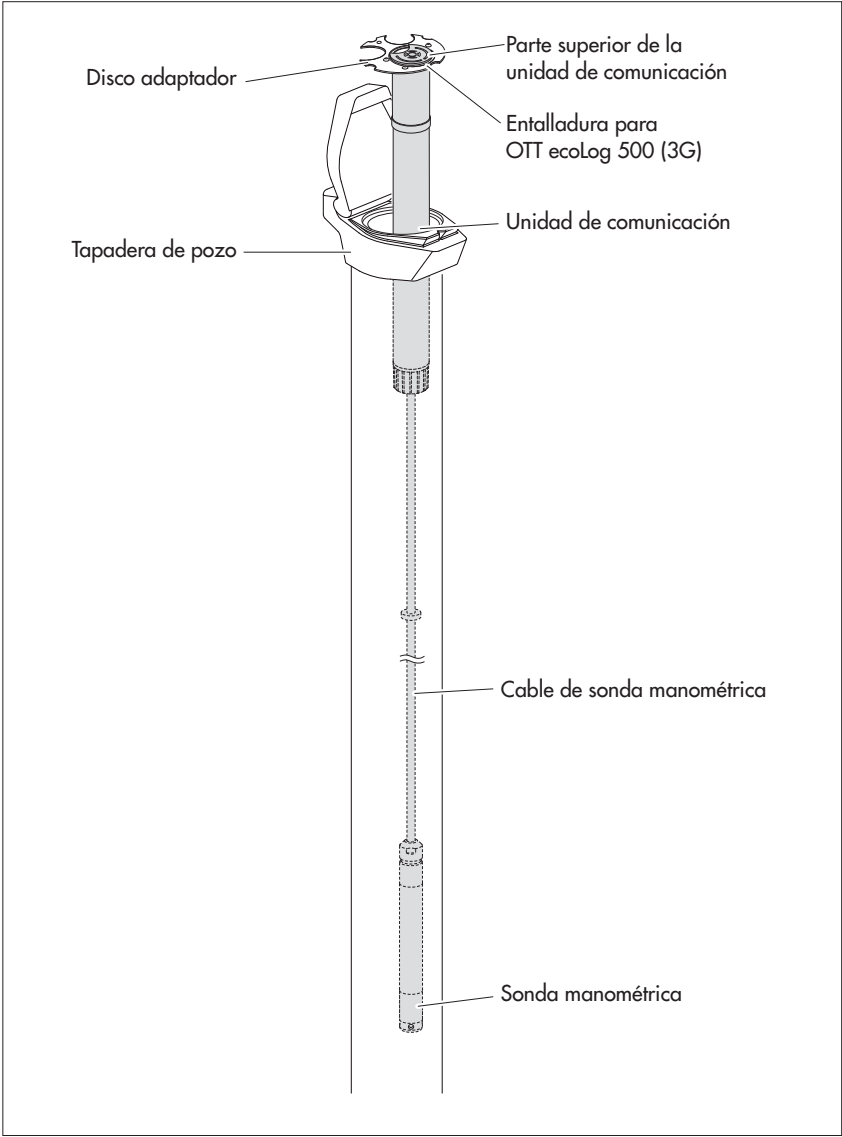
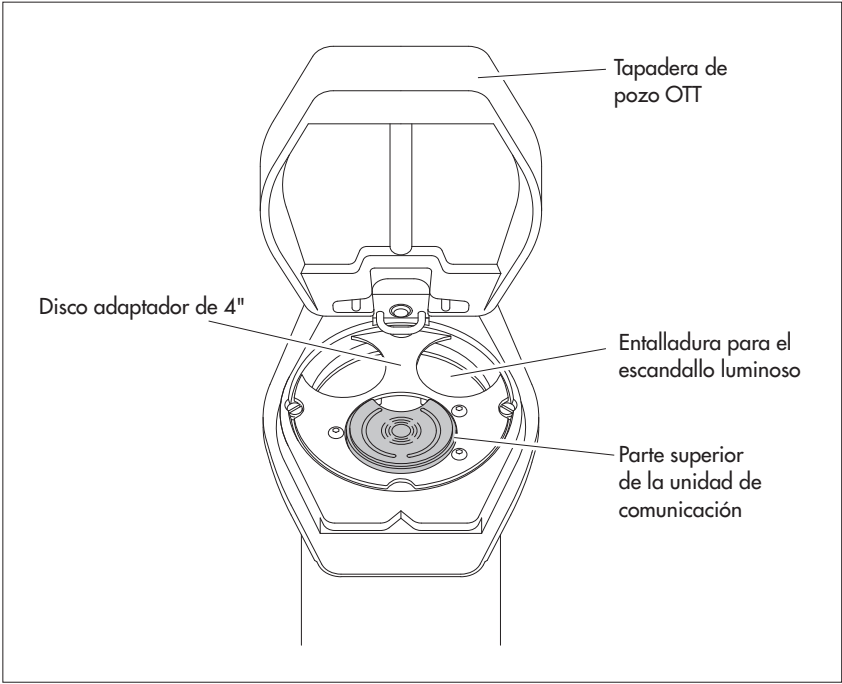


Fig. 11: Instalación del OTT ecoLog 500 (3G) en tubo de nivel de 3", 4" o 6".
Ejemplo: Tubo de nivel de 4".



8.3 Instalación en tubos de nivel de diámetro a partir de 3", tapadera de pozo sin entalladura para disco adaptador

En este caso, para fijar el OTT ecoLog 500 (3G) ha de encontrarse una solución individualizada de acuerdo con la estación. Ejemplo: fije el gancho de suspensión universal con tornillo y tuerca hexagonales M6 a un lado del extremo superior del tubo de nivel.

- ▶ Accesorios precisos: Gancho de suspensión universal; por ejemplo tornillos de fijación: tornillo de cabeza hexagonal M6, arandela y tuerca hexagonal M6 (todos de acero fino).

Así se instala el OTT ecoLog 500 (3G)

- Preparativos: Si aún no lo ha hecho, coloque las pilas o la batería y la tarjeta SIM (véase capítulo 5).
- Abra la tapadera de pozo.
- Realice 2 taladros (\varnothing 6,5 mm, distancia 20 mm) laterales en el extremo superior del tubo de nivel.

Advertencias: El gancho de suspensión universal debe colocarse de tal forma que con la tapadera del pozo cerrada haya algunos milímetros de distancia entre la tapadera y el puerto infrarrojo. De lo contrario existe riesgo de dañar el puerto infrarrojo al cerrar la tapadera. (véase la fig. 13).

- Fije el gancho de suspensión universal con dos tornillos hexagonales M6, arandelas y tuercas hexagonales M6 al tubo de nivel. Utilice los dos últimos orificios inferiores de los tres orificios del gancho (véase la fig. 12).
- Pase la sonda manométrica a través de la entalladura del gancho de suspensión universal.
- Baje la sonda manométrica colgada del cable, **lentamente y con cuidado**, por el tubo de nivel.
- Pase la unidad de comunicación a través de los taladros del gancho de suspensión universal hasta que la parte superior de la unidad quede apoyada sobre el gancho (véase la fig. 13).
- Determine, con un escandallo luminoso, la profundidad existente en ese momento y anótela.
- Ajuste los parámetros de servicio (véase el capítulo 9).
- Cierre la tapadera de pozo.



Indicación

- ▶ Si es necesaria una protección contra posible vandalismo, en lugar del montaje con tuercas hexagonales hay que realizar roscas M6 en el tubo de nivel.

Fig. 12: Esquema de fijación para gancho de suspensión universal en tubos de nivel a partir de 3"
 Ejemplo: Tubo de nivel de 4".
 Distancia mínima (A) del orificio superior respecto al borde superior de la tapadera de pozo abierta: ¡43 mm!

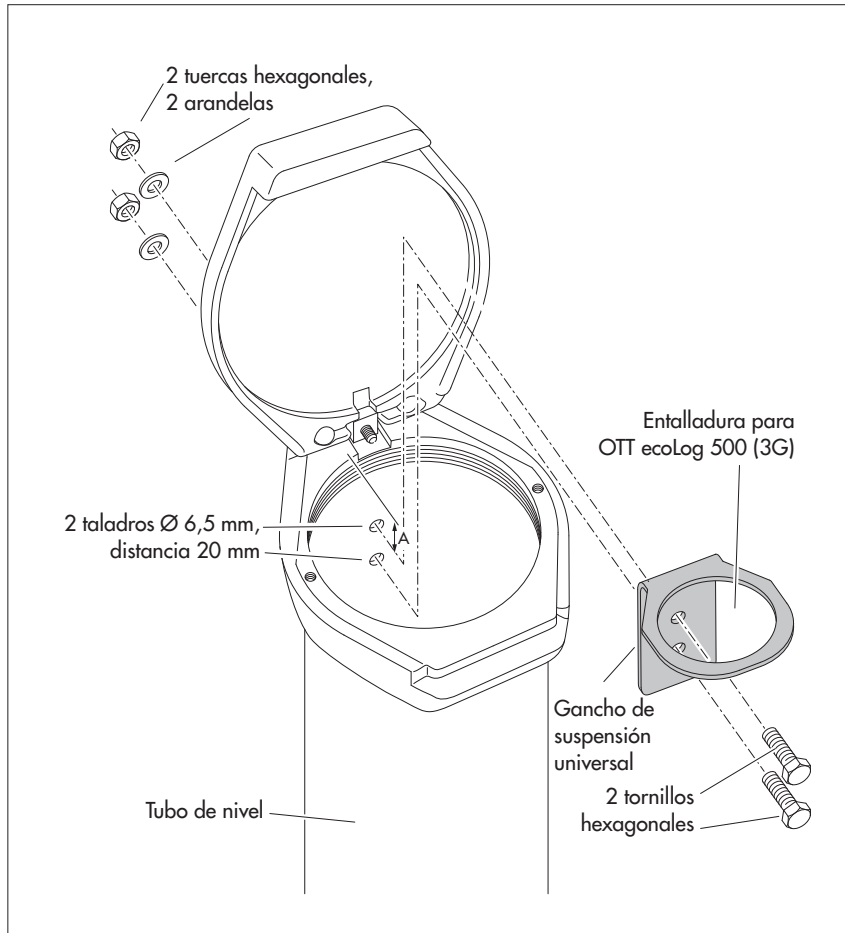
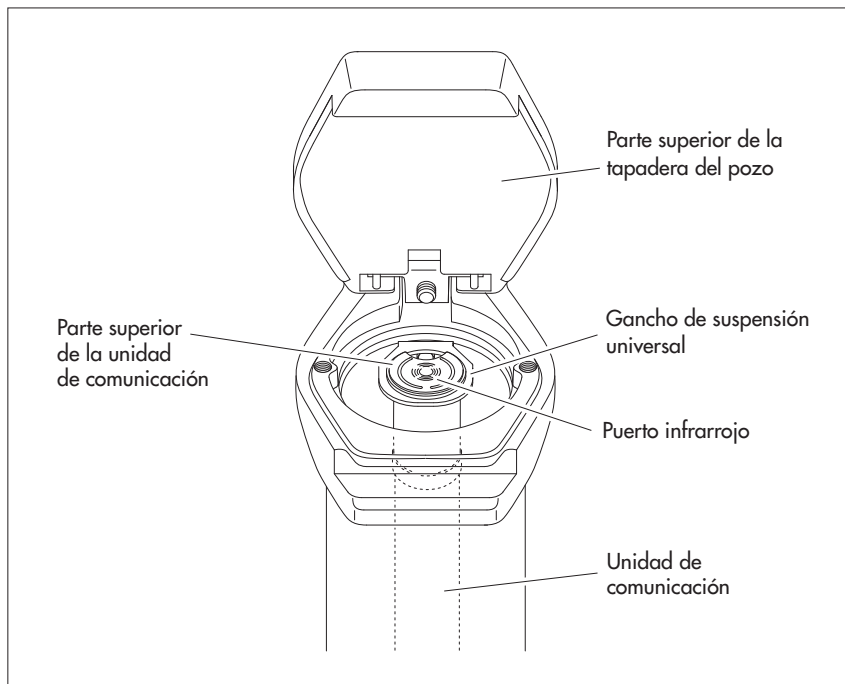


Fig. 13: Instalación del OTT ecoLog 500 (3G) en un tubo de nivel de diámetro a partir de 3" con tapadera de pozo sin entalladura.
 Ejemplo: Tubo de nivel de 4".



8.4 Instalación en tubos de nivel a partir de un diámetro de 3" sin tapadera de pozo, instalación universal

En este caso, para fijar el OTT ecoLog 500 (3G) ha de encontrarse una solución individualizada de acuerdo con la estación. Ejemplo: fije el gancho de suspensión universal con tornillo y tuerca hexagonales M6 a un lado del extremo superior del tubo de nivel.

- ▶ Accesorios precisos: Gancho de suspensión universal; tornillos de fijación, por ejemplo: tornillos de cabeza hexagonal M6, arandelas y tuercas hexagonales M6 (todos de acero fino).

Así se instala el OTT ecoLog 500 (3G) (ejemplo)

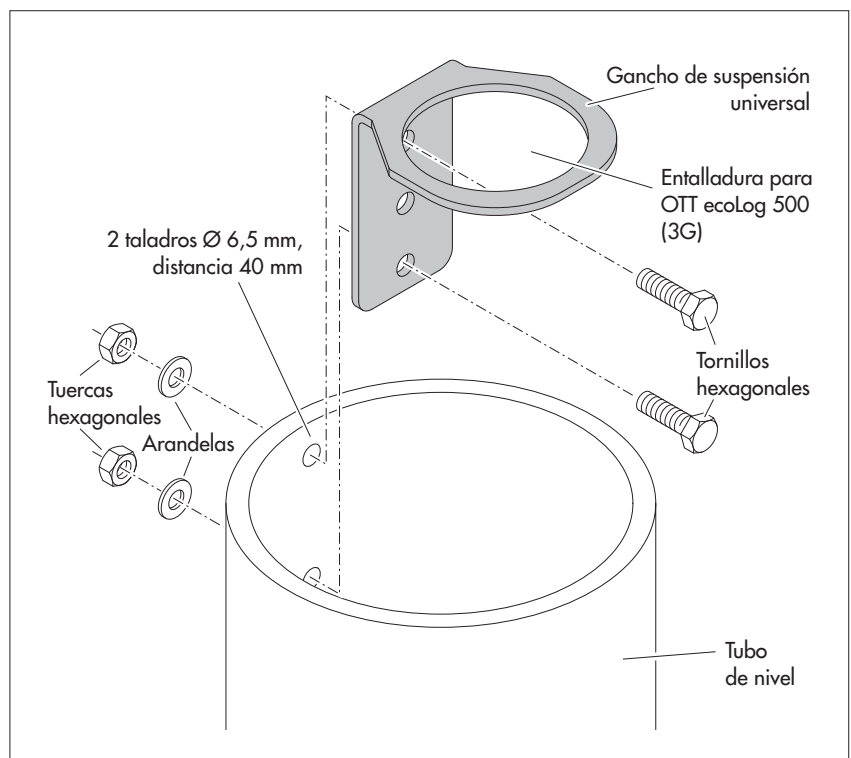
- Preparativos: Si aún no lo ha hecho, coloque las pilas o la batería y la tarjeta SIM (véase capítulo 5).
- Realice 2 taladros (\varnothing 6,5 mm, distancia 40 mm) laterales en el extremo superior del tubo de nivel (véase la fig. 14).
- Fije el gancho de suspensión universal con dos tornillos de cabeza hexagonal M6, arandelas y tuercas hexagonales M6 al tubo de nivel. Utilice los orificios superior e inferior de los tres orificios del gancho (véase la fig. 14).
- Pase la sonda manométrica a través de la entalladura del gancho de suspensión universal.
- Baje la sonda manométrica colgada del cable, **lentamente y con cuidado**, por el tubo de nivel.
- Pase la unidad de comunicación a través de los taladros del gancho de suspensión universal hasta que la parte superior de la unidad quede apoyada sobre el gancho (véase la fig. 13).
- Determine, con un escandallo luminoso, la profundidad existente en ese momento y anótelas.
- Ajuste los parámetros de servicio (véase el capítulo 9).



Fig. 14: Esquema de fijación para gancho de suspensión universal en tubos de nivel a partir de 3".

Ejemplo: Tubo de nivel de 4".

En caso necesario, el gancho de suspensión también puede fijarse girado 180°. Ello facilita el acceso a los tornillos de cabeza hexagonal. En tubos de nivel con un diámetro reducido, en determinadas circunstancias, al establecer una comunicación no podrá colocar el cabezal de lectura óptico sobre el puerto de infrarrojos. En ese caso, mantenga el cabezal de lectura a una distancia máxima de 25 centímetros sobre el puerto de infrarrojos.



Indicación

- ▶ Si es necesaria una protección contra posible vandalismo, en lugar del montaje con tuercas hexagonales hay que realizar una rosca M6 en el tubo de nivel.

9 Ajuste de los parámetros de servicio del OTT ecoLog 500 (3G)

Para configurar los parámetros de servicio del OTT ecoLog 500 (3G) se precisa el software de PC "OTT Water Logger Operating Program" (WBSPL0.exe) que encontrará en el CD-ROM "OTT Water Logger Software" (accesorio).

Requisitos para el hardware y el software: véase adjunto al CD.

9.1 Instalación del OTT Water Logger Operating Program (programa de operación)

Así se instala el programa de operación del OTT Water Logger Operating Program

- Introduzca el CD-ROM del software del OTT Water Logger en la unidad de disco del ordenador.
- En el directorio "... \Software\Español¹⁾", abra el archivo "setup.exe" (p. ej. haciendo doble clic sobre el icono del archivo) → el asistente de configuración se abre y le guía a lo largo de la instalación.
- Siga las instrucciones de instalación de la pantalla.

¹⁾ alternativa: "\English" o "\Français" o "\Deutsch"

9.2 Establecimiento de la conexión de comunicación PC/OTT ecoLog 500 (3G) (local)

En los siguientes capítulos es imprescindible establecer una conexión de comunicación entre el OTT ecoLog 500 (3G) y un PC para poder efectuar los pasos siguientes. A continuación se muestran las diferentes variantes para realizar dicha conexión.

La comunicación entre el OTT ecoLog 500 (3G) y un PC se realiza, sin contacto físico directo, a través de luz infrarroja no visible (puerto IrDA).

Accesorios precisos:

- ▶ Cabezal de lectura OTT IrDA-Link USB

Así se establece una conexión de comunicación

- Inicie el programa de operación.
- En caso necesario, cambie el idioma del programa de operación: pulse la tecla de función "F3" (varias veces) hasta que aparezca el idioma que desee.
- En la ventana de inicio presione el botón "Configurar aparato" → El programa de operación muestra la ventana "Operación básica". Todavía no hay parámetros de servicio visibles del OTT ecoLog 500 (3G).
- Conecte el cabezal de lectura OTT IrDA-Link USB a un puerto USB del PC. (Los controladores del puerto USB deben estar instalados; véase el manual de instalación aparte.)
- Ponga el cabezal de lectura OTT IrDA-Link USB sobre el puerto infrarrojo del OTT ecoLog 500 (3G), véase la fig. 15.
- En el programa de operación, seleccione la ruta de comunicación "IrDA- OTT IrDA-Link".

Indicaciones

- ▶ El puerto infrarrojo integrado de un PC (estándar en muchos portátiles) sólo puede emplearse con los sistemas operativos Windows 95 y Windows NT.

9.3 Establecimiento de una conexión de comunicación remota (OTT ecoLog 500)

Indicación

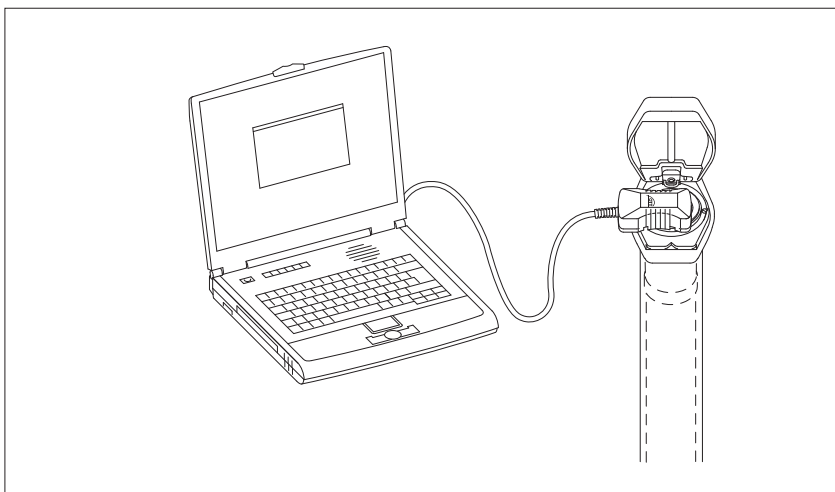
- ▶ Solo el OTT ecoLog 500 ofrece la opción de comunicación remota (el OTT ecoLog 500 3G no).
Por motivos técnicos, no es posible en redes de telefonía móvil 3G (UMTS/HSPA+), porque el servicio de datos gestionado por cable CSD (Circuit Switched Data) necesario para esta función ya no está disponible en las redes móviles 3G.

Si el OTT ecoLog 500 ya está instalado y configurado, la conexión de comunicación también podrá establecerse a través de la red de telefonía móvil; por ejemplo para posibles cambios posteriores de la configuración. Para ello debe haber conectado al PC (en el que está instalado el programa de operación) un módem por cable o GSM. Encontrará más información al respecto en la ayuda en línea.



Advertencias: el establecimiento de una conexión de comunicación a través de la red de telefonía móvil puede tardar hasta un minuto.

Fig. 15: Comunicación entre PC y OTT ecoLog 500 (3G).



9.4 Ajuste de los parámetros de servicio del OTT ecoLog 500 (3G)

Así se configuran los parámetros de servicio del OTT ecoLog 500 (3G)

- Haga clic en el botón "Leer" (o bien: menú "OTT ecoLog 500 (3G)", función "Leer") → el programa de operación lee la configuración actual del OTT ecoLog 500 (3G).
- Ajuste los parámetros de servicio; véanse las páginas 27/28.
- Opcionalmente: "Configurar el envío de datos cíclico vía mensajes cortos SMS" o bien "Configurar el envío de datos cíclico por GPRS(/3G)"; véase la página 26/27.
- Ajuste la hora: ajuste la fecha y hora recomendadas por el PC o ajuste la fecha y hora individualmente con "Ajustar hora" (véase también el capítulo 15).
Advertencias: El programa de operación corrige automáticamente un posible cambio de hora que haya podido efectuarse en el PC para adaptarlo al horario de verano.
- Haga clic en el botón "Programar" → "Advertencia: ¿Adicionalmente desea reiniciar el OTT ecoLog 500 (3G) y borrar sus Datos?" Confírmelo con "Sí" (recomendable para primeras instalaciones y reinstalaciones).
Advertencias: Todos los valores de medida reunidos hasta ese momento se pierden irremediabilmente.
- Controle el valor de medición ajustado (sensor de presión); véase el capítulo 10.
- Retire el cabezal de lectura OTT IrDA-Link USB.
- Cierre la tapadera de pozo/el elemento de cierre del tubo de nivel.



Configurar el envío de datos cíclico por mensajes cortos SMS ¹⁾

- Marque la casilla "Transmisión de datos vía SMS activa".
- En caso necesario: marque la casilla "Autorizar Roaming" y/o "Guardar calidad de señal GSM".
- Haga clic en el botón "Configuración" → El programa de operación inicia un asistente para ajustar todos los parámetros de servicio necesarios.
- Introduzca el número de teléfono receptor para los SMS de datos. (Número de teléfono para una conexión de cliente grande (Large Account) o número de teléfono de un PC que esté conectado a un módem móvil.)
- Haga clic en el botón "Siguiente".
- En caso necesario: introduzca el PIN (4 cifras) de la tarjeta SIM.
- Haga clic en el botón "Siguiente".
- Ajuste o introduzca el número de teléfono SMS-C del operador de red. (Número de teléfono de la central de mensajes instantáneos SMS. Este número ya está memorizado normalmente en su tarjeta SIM → En este caso, ajuste "SIM card".)
- Haga clic en el botón "Siguiente".
- Seleccione el modo del envío de SMS.
- Haga clic en el botón "Siguiente".
- Ajuste la frecuencia de envío con la que se transmiten los valores memorizados.
- Haga clic en el botón "Siguiente".
- Ajuste la separación en el tiempo del intervalo de envío.
- Haga clic en el botón "Terminar".
- Finalmente compruebe los ajustes y corríjalos si es necesario.
- Haga clic en el botón "OK".

¹⁾ En caso necesario, encontrará más información a este respecto en la ayuda en línea.

Configurar el envío de datos cíclico por GPRS (/3G) ¹⁾

- Marque la casilla "Transmisión de datos vía GPRS(/3G) activa".
- En caso necesario: marque la casilla "Autorizar Roaming" y/o "Guardar calidad de señal GSM".
- Haga clic en el botón "Configuración" → El programa de operación abre una ventana con varias pestañas para ajustar los parámetros de servicio necesarios.
- Realice los ajustes necesarios en las pestañas "General", "Operador", "FTP" y "Sincr. hora". **Advertencias:** el PIN de la tarjeta SIM utilizada debe estar desactivado. En caso contrario, introduzca el PIN de la SIM en la operación extendida, pestaña "Módem/ITC".
- Haga clic en el botón "OK".

¹⁾ En caso necesario, encontrará más información a este respecto en la ayuda en línea.

Fig. 16: Configuración de los parámetros de servicio del OTT ecoLog 500 (3G) mediante el programa de operación del OTT Water Logger Operating Program. El botón "Operación extendida ..." solo es visible cuando está marcada la casilla "Operación extendida ..." en la ventana "Opciones". En la figura se muestra a modo de ejemplo el ajuste de los parámetros de operación del OTT ecoLog 500.

OTT ecoLog 500 (3G)

- ▶ Número Número de la estación de medición, 10 caracteres (alfanuméricos)
- ▶ Nombre Nombre de la estación de medición, máximo 40 caracteres (alfanuméricos)

Nivel de agua/presión · Temperatura

- ▶ Número Número del sensor, 4 caracteres (alfanuméricos)
- ▶ Nombre Nombre de sensor, máximo 40 caracteres (alfanuméricos)
- ▶ Clase de medición Nivel de agua: Profundidad o Nivel · Presión
 - Sensor de presión: m, cm, feet (pies), inch (pulgadas) · bar, psi (libras por pulgada cuadrada)
 - Temperatura: °C · °F
- Puntos decimales Predeterminados, dependen de la unidad
 - m: 3 ó 2; cm: 1 ó 0; feet (pies): 2 ó 1, inch (pulgadas): 1 o 0
 - bares: 4 ó 3, psi: 3 o 2
 - °C: 1 o 2, °F: 1 o 2
- ▶ Valor de profundidad – nuevamente en el tipo de medición
- Valor de nivel – nuevamente "Nivel de agua · Profundidad": Introduzca el valor del escandallo luminoso en el tipo de medición
- "Nivel de agua · Nivel": Introduzca el valor del listón de nivel (establezca la relación con el punto cero del nivel de agua)
- Valor de presión – nuevamente en el tipo de medición "Presión": Introduzca la presión de referencia
- ▶ Intervalo de consulta 5 s ... 24 h; intervalo temporal con el que OTT ecoLog 500 (3G) mide y memoriza; (memorización sólo si Intervalo de consulta = Intervalo de promedio). El intervalo de consulta fijado responde a una escala de tiempos fija (p. ej., intervalo de consulta 10 minutos, escala de tiempos ..., 00:10, 00:20, 00:30, ...).
- ▶ Intervalo de almacenamiento 5 s ... 24 h; separación temporal con la que OTT ecoLog 500 (3G) calcula la media aritmética de un intervalo de consulta y la memoriza. El intervalo de almacenamiento ha de ser igual o mayor que el intervalo de consulta. El intervalo de consulta debe estar contenido como número entero en el intervalo de almacenamiento (p. ej., intervalo de consulta: 10 minutos; intervalo de almacenamiento: 1 hora → el OTT ecoLog 500 (3G) memoriza cada hora un valor medio aritmético a partir de 6 valores de intervalos de consulta).
- ▶ Autorizar Roaming permite al módem móvil registrarse también en otras redes de telefonía (no solo en la red predeterminada por la tarjeta SIM). Por ejemplo, esto tiene una importancia especial en regiones cercanas a la frontera, en las que una red de telefonía móvil extranjera puede ofrecer una mejor cobertura de red, pero con unos costes mayores.
- ▶ Transmisión de datos vía SMS activa véase Configurar el envío de datos cíclico por mensajes cortos SMS
- ▶ Transmisión de datos vía GPRS activa véase Configurar el envío de datos cíclico por GPRS(/3G): la transmisión de datos en 3G (UMTS/HSPA+) solo está disponible en el OTT ecoLog 500 3G.
- Transmisión de datos vía GPRS/3G activa
- ▶ Guardar calidad de señal GSM guarda la calidad (intensidad) de la señal GSM en un canal separado. El intervalo de consulta en ese canal es de 24 horas (ajuste de fábrica; delta de memorización = 1; independientemente de este ajuste, el OTT ecoLog 500 (3G) guardará siempre 1 valor por día)

Otras indicaciones en la ventana "Operación básica"

- | | |
|-------------------------------|---|
| ▶ Rango de medición | Margen de medición de la sonda manométrica; véase fig. 1 |
| ▶ Longitud del sistema | Longitud del cable incluida la unidad de comunicación/sonda manométrica; véase la fig. 1. |
| ▶ Fecha/hora | Fecha/hora interna del OTT ecoLog 500 (3G). |
| ▶ Duración de la pila (botón) | El programa de operación calcula el tiempo de operación aproximado de los diferentes tipos de pila basándose en los ajustes realizados (con una temperatura ambiente de -20 y +20 °C en cada caso). |

Encontrará una información detallada acerca de la función "Operación extendida ..." en la ayuda en línea.

Ajustes de fábrica

OTT ecoLog 500 (3G)

- | | | |
|--|---|--------------------|
| ▶ Número | Número de serie del OTT ecoLog 500 (3G) | |
| ▶ Nombre | ecoLog 500 1 | |
| | Nivel de agua/presión | Temperatura |
| ▶ Número | 0001 | 0002 |
| ▶ Clase de medición | Nivel de agua · Profundidad | |
| ▶ Unidad | m | °C |
| ▶ Puntos decimales | 2 | 1 |
| ▶ Intervalo de consulta | 1 h | 1 h |
| ▶ Intervalo de almacenamiento | 1 h | 1 h |
| ▶ Módem conectado | activado | |
| ▶ Autorizar Roaming | desactivado | |
| ▶ Transmisión de datos
vía SMS activa | desactivada | |
| ▶ Transmisión de datos
vía GPRS(/3G) activa | desactivada | |
| ▶ Guardar calidad
de señal GSM | desactivado | |

De modo adicional, el OTT ecoLog 500 (3G) registra la tensión de alimentación con un intervalo de consulta y de almacenamiento de 1 hora (véase la ayuda en línea).

9.5 Memorización y carga de la configuración del OTT ecoLog 500 (3G)

Las funciones "Cargar" y "Almacenar" están pensadas para archivar una configuración del OTT ecoLog 500 (3G) en un PC. Así es posible, por ejemplo, poner la misma configuración en varios aparatos OTT ecoLog 500 (3G). Además, las funciones "Cargar" y "Almacenar" son requisitos para el uso de la función "Comando SMS" (véase la ayuda en línea).

Así se memoriza una configuración

- Seleccione el menú "Archivo", función "Guardar configuración" (o el botón)
→ El programa de operación memoriza la configuración con el nombre y número del OTT ecoLog 500 (3G). Si se cambia una configuración ya guardada, en la ventana confirme con "Sí" la advertencia Este nombre de configuración ya existe. ¿Reemplazar? (o si no, memorice la configuración con otro número de estación de medición).

Así se carga una configuración

- Seleccione el menú "Archivo", función "Cargar configuración" (o el botón).
- Si la configuración ya está abierta, en la ventana "Confirmar, ¿Desechar cambios?" responda con "Sí" (en caso necesario, memorice antes la configuración existente).
- En la ventana "Configuraciones OTT ecoLog 500 (3G) almacenadas" seleccione una configuración haciendo doble clic → El programa de operación carga la configuración.

9.6 Importación y exportación de la configuración del OTT ecoLog 500 (3G)

Las funciones Importación y Exportación están pensadas para poder pasar configuraciones de OTT ecoLog 500 (3G), por ejemplo, en una memoria USB o por e-mail. Asimismo, es posible pasar una configuración al software de usuario OTT Hydras 3 exportándola como archivo XML. Para ello, OTT Hydras 3 genera íntegramente toda la configuración de la estación de medición y/o de sensor en un rango de trabajo suyo.

Formatos disponibles para la exportación e importación

- ▶ Exportación (archivo "BIN").
- ▶ Exportación a un archivo de texto.
- ▶ Exportación para el software de usuario OTT Hydras 3.
- ▶ Importación (archivo "BIN")

El programa de operación memoriza para ello todos los datos de una configuración precisos, dependiendo del tipo de exportación, en un único archivo "*.BIN", "*.TXT" o "*.XML".

Así se exporta una configuración (archivo "*.BIN")

Este tipo de exportación es necesario para transferir una configuración de OTT ecoLog 500 (3G) en forma de archivo "*.BIN". La función "Importación configuración" permite leer la configuración en el programa de operación.

- Seleccione el menú "Archivo", función "Exportación configuración".
- En la ventana "OTT ecoLog 500 (3G) – Configuración Exportación" cambie el nombre del archivo si es necesario, elija el lugar de memorización y haga clic en "Guardar" → El programa de operación memoriza la configuración en un archivo "*.BIN".

Indicación

- ▶ El archivo "*.BIN" puede tener cualquier nombre. El programa de operación propone una combinación resultante del número y del nombre de la estación de medición.

Así se exporta una configuración (archivo de texto)

Este tipo de exportación es necesario para transferir una configuración de OTT ecoLog 500 (3G) en forma de archivo "*.TXT" para su documentación. Este archivo "*.TXT" puede abrirse con cualquier editor de textos o programa de procesamiento de textos.

- Seleccione el menú "Archivo", función "Exportar archivo de texto".
- En la ventana "OTT ecoLog 500 (3G) – Configuración" cambie el nombre del archivo si es necesario, elija la ruta de almacenamiento y haga clic en "Guardar" → El programa de operación memoriza la configuración en un archivo "*.TXT".

Indicación

- ▶ El archivo "*.TXT" puede tener cualquier nombre. El programa de operación propone una combinación resultante del número y del nombre de la estación de medición.

Así se exporta una configuración (OTT Hydras 3)

Este tipo de exportación se precisa para pasar una configuración de OTT ecoLog 500 (3G) al software de usuario OTT Hydras 3. Este archivo "*.XML" se lee con la función de Hydras 3 "Archivo", "Importar configuración de la estación (XML)".

- Seleccione el menú "Archivo", función "Exportación Hydras 3 (XML)".
- En la ventana "OTT ecoLog 500 (3G) – Configuración XML" compruebe el nombre del archivo, elija la ruta de almacenamiento y haga clic en "Guardar" → El programa de operación memoriza la configuración en un archivo "*.XML".

Indicación

- ▶ El archivo "*.XML" puede tener cualquier nombre. Éste no debería cambiarse para no obstaculizar una aplicación posterior de los datos. El programa de operación propone una combinación resultante del número y del nombre de la estación de medición, así como la extensión "*.STATION.XML".

Así se importa una configuración

- Seleccione el menú "Archivo", función "Importación configuración".
- Si la configuración ya está abierta, en la ventana "Confirmar, ¿Desechar cambios?" responda con "Sí" (en caso necesario, memorice antes la configuración existente).
- En la ventana "OTT ecoLog 500 (3G) – Configuración Importación", seleccione el archivo "*.BIN" oportuno y haga clic en "Abrir" → El programa de operación lee la configuración del archivo "*.BIN". (Si la configuración ya está abierta, guárdela primero si es necesario).

Indicación

- ▶ La configuración por defecto se encuentra en el CD-ROM "OTT Water Logger Software".

10 Determinación y visualización de valores instantáneos (Función de observador)

Para determinar valores instantáneos y memorizarlos el programa de operación dispone de un llamado "Observador". El observador permite asimismo introducir un valor de medición obtenido manualmente: – p. ej. el valor del escandallo luminoso – (Registro Observador).

En combinación con el observador se pueden ajustar diferentes opciones:

- ▶ Posibilidad de elección en la ventana de inicio del programa de operación:
 - activación directa y únicamente del observador o
 - activación de una ventana para el ajuste de los parámetros de servicio
- ▶ Influencia de un registro observador introducido (sensor de presión):
 - el registro observador sirve únicamente como valor de control o
 - el registro observador conduce a una modificación del valor (configurar Offset)
- ▶ Supresión de la visualización del valor instantáneo (sensor de presión) antes de introducir un registro observador.

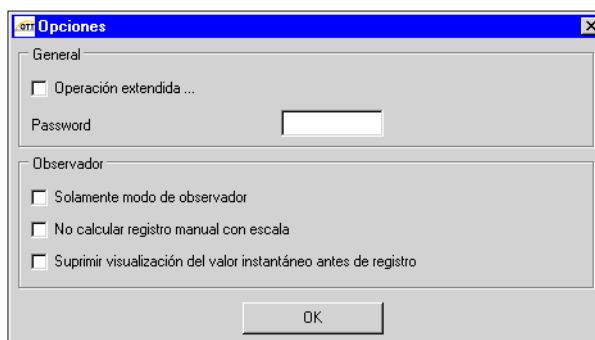
Como alternativa al procedimiento descrito a continuación, también es posible visualizar valores actuales por SMS desde un teléfono móvil o realizar entradas de observador. Para ello es necesario que esté activada y configurada la función "Info SMS". Encontrará más información al respecto en la ayuda en línea del programa de operación.

Así se configuran las opciones del observador

- Inicie el programa de operación.
- Seleccione el menú "Archivo", función "Opciones".
(Si no se puede activar el diálogo de opciones se debe introducir primero una contraseña, véase el capítulo 12)
- Active la(s) casilla(s) de la(s) opción(es) deseada(s):
 - Solamente modo de observador
 - No calcular registro manual con escala
(sólo valor de control/sin modificación de valor)
 - Suprimir visualización del valor instantáneo antes de registro
- Haga clic en el botón "OK".

Fig. 17: Ventana de introducción de datos para fijar las opciones del observador.

Encontrará más información acerca de la protección del programa de operación mediante una contraseña en el capítulo 14.



La combinación de "Solamente modo de observador" con una contraseña protege el programa contra una introducción no autorizada de parámetros de servicio.

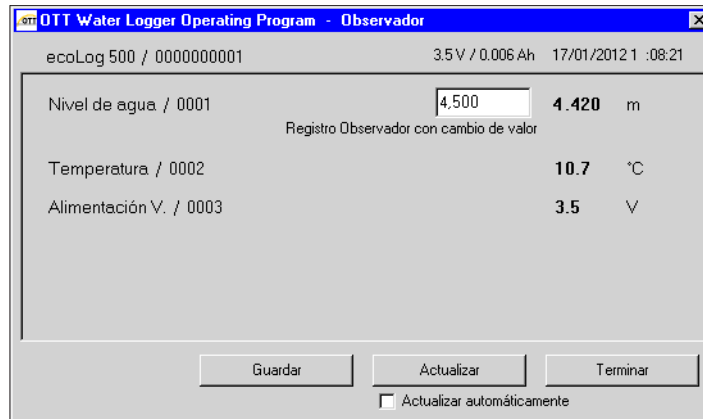
La opción "Operación extendida..." muestra en la ventana un botón adicional para el ajuste de los parámetros de servicio.

Así se abre el observador

- Inicie el programa de operación.
- Establezca la comunicación entre el PC y el OTT ecoLog 500 (3G) (véase el capítulo 9.2 o 9.3).
- Dependiendo de la opción ajustada: seleccione en la ventana de inicio del programa de operación "Activar observador" o "Configurar aparato" y, en la ventana siguiente, seleccione el menú "OTT ecoLog 500 (3G)", función "Activar observador" → El OTT ecoLog 500 (3G) inicia una medición de valor instantáneo y se abre la ventana "Observador":

Fig. 18: Ventana de indicación/introducción de datos "OTT Water Logger Operating Program – Observador".

La ventana muestra el valor instantáneo actual obtenido para todos los valores de medición. Además, la ventana muestra el número/nombre de sensor, el voltaje de las pilas actuales, la energía consumida de las pilas hasta ahora, así como la fecha y la hora.



- En caso necesario: introduzca un registro observador en el campo de entrada del sensor de presión y haga clic en el botón "Guardar".
- En caso necesario: inicie una nueva medición de valores instantáneos: haga clic en el botón "Actualizar" (" Actualizar automáticamente" inicia una medición de valor instantáneo cada 5 segundos).
- Cierre el observador: haga clic en el botón "Terminar" y cierre el programa de operación.

Indicaciones

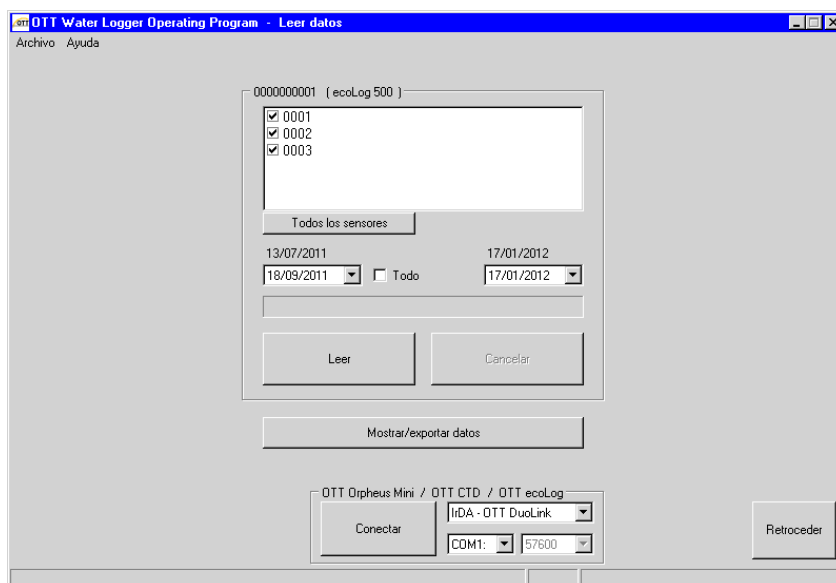
- ▶ El OTT ecoLog 500 (3G) almacena cada activación de la función "Observador" en un canal de información con fecha y hora. Después de leer e importar esta información en el software de usuario OTT Hydras 3, puede representarse, mediante la función "Datos de información" > "Estación de medición" > "Visualizar" en la ventana de evaluación de un sensor ("Registro Observador general"). También pueden visualizarse con la función "Mostrar datos" > "Numérico" del programa de operación.
- ▶ Si la casilla de " No calcular registro manual con escala" de la ventana "Opciones" está marcada, OTT ecoLog 500 (3G) también memoriza el valor de control introducido para el valor instantáneo medido en ese momento. Después de leer e importar estos dos valores en el software de usuario OTT Hydras 3, pueden representarse mediante la función "Datos de información" > "Sensor" > "Visualizar" en la ventana de evaluación de un sensor ("Registro Observador con revisión de valor"). También pueden visualizarse con la función "Mostrar datos" > "Numérico" del programa de operación.

11 Lectura de datos

Así se leen los datos (in situ)

- Inicie el programa de operación.
- Establezca la comunicación entre el PC y el OTT ecoLog 500 (3G) (véase el capítulo 9.2 o 9.3).
- En la ventana de inicio pulse el botón "Leer datos" → El programa de operación representa los sensores disponibles y el periodo de lectura posible en la ventana "Leer datos". Si no se ven estos valores: haga clic en el botón "Conectar".
- Seleccione los sensores deseados o "Todos los sensores".
- Seleccione el período de lectura deseado o "Todo". (La línea situada sobre las áreas de introducción de datos muestra el espacio de tiempo total para el que existen datos.)
- Haga clic en el botón "Leer" → El programa de operación copia los valores de medición desde el OTT ecoLog 500 (3G) al PC. Después están disponibles en el directorio de datos en bruto del programa de operación.
- En caso necesario: Cambie a la función "Mostrar/exportar datos" para visualizar o exportar valores de medición y/o exportarlos a la aplicación de software posterior.
- Haga clic en el botón "Atrás".

Fig. 19: Lectura de datos.



Posibilidades de lectura alternativas:

► con el programa de operación a través de la red de telefonía móvil (OTT ecoLog 500)

En combinación con un módem conectado al PC también se puede establecer una conexión de comunicación por red de telefonía móvil (lectura de datos a distancia); véase la ayuda en línea.

Indicación: Solo el OTT ecoLog 500 ofrece la opción de comunicación remota (el OTT ecoLog 500 3G no). Por motivos técnicos, no es posible en redes de telefonía móvil 3G (UMTS/ HSPA+), porque el servicio de datos gestionado por cable CSD (Circuit Switched Data) necesario para esta función ya no está disponible en las redes móviles 3G.

► con el software de usuario del PC "OTT Hydras 3 (Basic)"

En la representación tipo árbol seleccione la estación de medición deseada con doble clic. En la siguiente ventana efectúe los ajustes correspondientes y presione el botón "Inicio". Encontrará más información al respecto en la ayuda en línea de OTT Hydras 3 (Basic).

12 Exportación de datos

Después del registro en el programa de operación los valores de medición y los datos de información se encuentran en el subdirectorio "RAWDATA" del directorio del programa (ajuste estándar: „C:\Programas\OTT\OrpheusMini_CTD\RAWDATA"). Para transferirlos a una aplicación externa puede exportar los datos en diferentes formatos:

- ▶ CSV Archivo de texto estructurado en formato CSV (Comma-Separated Values)
- ▶ Excel Programa de hojas de cálculo Microsoft Excel
- ▶ OTT Hydras 3 Formato de datos en bruto del software de usuario OTT Hydras 3
- ▶ OTT MIS Formato de archivo específico de OTT para la importación automática a la base de datos de los valores de medición del software de usuario OTT Hydras 3

En el cuadro de diálogo "Exportación configuración" puede ajustar la ruta de almacenamiento, y en el formato CSV se pueden ajustar diferentes parámetros de exportación. Al exportarlos, los datos permanecen intactos en el subdirectorio. En caso necesario, puede borrarlos explícitamente.

Los datos de información sólo se pueden exportar al software de usuario OTT Hydras 3.

Así se exportan los datos

Paso 1 – Realizar los ajustes de exportación:

- En la ventana de inicio presione el botón "Mostrar/exportar datos".
- En la ventana "Mostrar/exportar datos" presione el botón "Exportación configuración" (véase la figura 20).
- Ajuste la ruta al lugar de almacenamiento del formato de exportación deseado (ajuste estándar: „C:\Programas\OTT\OrpheusMini_CTD\Export"). En el formato de "Excel" no se puede ajustar una ruta: el programa de operación abre Microsoft Excel al exportar automáticamente y muestra los datos en una nueva hoja de cálculo. En el formato "Hydras 3" se puede buscar automáticamente el directorio de instalación de OTT Hydras 3 con el botón "?".
- En el formato "CSV": ajustar "Separador de campos", "Separador decimal", "Formato de fecha" y "Formato de hora". En el formato de fecha y hora se pueden utilizar los comodines típicos de Windows.

Paso 2 – Exportar datos:

- Seleccione en la lista la estación de medición/el sensor deseado (es posible hacer una selección múltiple).
- Haga clic en el botón "Exportar ...".
- Confirme el mensaje de exportación correcta con "OK".
- En caso necesario, borre los datos exportados: haga clic en el botón "Borrar". (La estación de medición/el sensor tiene que estar aún seleccionado.)
- Confirme la pregunta con "Sí".

14 Protección del OTT ecoLog 500 (3G) y del programa de operación OTT Water Logger Operating Program con una contraseña

Para impedir la introducción no autorizada de parámetros de servicio, se puede proteger

- ▶ el OTT ecoLog 500 (3G) y
- ▶ el programa de operación

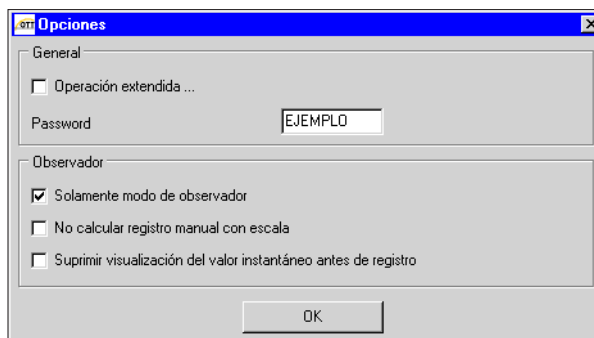
con una contraseña distinta para cada uno.

Así se protege el programa de operación con una contraseña

- Inicie el programa de operación.
- Seleccione el menú "Archivo", función "Opciones".
- En el campo "Password" introduzca una contraseña de como máximo ocho caracteres. Los caracteres permitidos son 0 ... 9, A ... Z (esta contraseña es independiente de la del OTT ecoLog 500 (3G)).
- Marque la casilla "Solamente modo de observador".
- Haga clic en el botón "OK".
- Salga del programa de operación → Ahora el programa de operación está protegido: el botón "Configurar aparato" ya no está más visible en la ventana de inicio.

Fig. 21: Protección del programa de operación con una contraseña – Ventana para fijar la contraseña.

Sólo tiene sentido proteger el programa de operación con una contraseña cuando éste se inicie en el modo de observador (casilla "Solamente modo de observador" marcada).



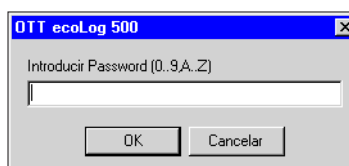
Advertencias:

- ▶ Si pierde la contraseña no podrá volver a configurar o parametrizar el OTT ecoLog 500 (3G) en ese PC. En ese caso, póngase en contacto con el HydroService de OTT.
- ▶ La contraseña asignada aquí es sólo para el programa de operación instalado en este PC. No protege el OTT ecoLog 500 (3G) en sí.

Así se desbloquea un programa de operación protegido por contraseña

- Inicie el programa de operación.
- Seleccione el menú "Archivo", función "Opciones".
- Introduzca la contraseña en la ventana "OTT ecoLog 500 (3G)".

Fig. 22: Desbloqueo del programa de operación – Ventana para introducir la contraseña.

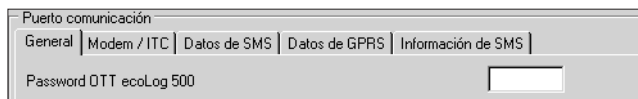


- Haga clic en el botón "OK".
- Desmarque la casilla "Solamente modo de observador".
- Borre la entrada del campo "Password".
- Presione el botón "OK" → El programa de operación está nuevamente liberado.

Así se protege el OTT ecoLog 500 (3G) con una contraseña

- Inicie el programa de operación.
- Establezca la comunicación entre el PC y el OTT ecoLog 500 (3G) (véase el capítulo 9.2 o 9.3).
- Presione el botón "Configurar aparato" en la ventana de inicio.
- Haga clic en el botón "Operación extendida...".
(¿El botón no es visible? → en el menú "Archivo", función "Opciones" marque la casilla "Operación extendida...").
- Haga clic en el botón "Leer".
- En la representación en árbol, seleccione "Puerto comunicación".
- En el campo "Password OTT ecoLog 500 (3G)" introduzca una contraseña de ocho caracteres como máximo. Los caracteres permitidos son 0 ... 9, A ... Z (esta contraseña es independiente de la del programa de operación).
- Haga clic en el botón "Programar".
- Advertencia: A la pregunta "¿Adicionalmente desea reiniciar el OTT ecoLog 500 (3G) y borrar sus Datos?" responda con "No"
→ El OTT ecoLog 500 (3G) ya está protegido contra un manejo no autorizado.

Fig. 23: Protección del OTT ecoLog 500 (3G) con una contraseña – Ventana para definir la contraseña.

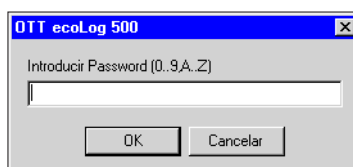


Advertencias: Si pierde la contraseña no podrá volver a configurar o parametrizar el OTT ecoLog 500 (3G). En ese caso, póngase en contacto con el Hydro-Service de OTT.

Así se desbloquea un OTT ecoLog 500 (3G) protegido por contraseña

- Inicie el programa de operación.
- Establezca la comunicación entre el PC y el OTT ecoLog 500 (3G) (véase el capítulo 9.2 o 9.3).
- Presione el botón "Configurar aparato" en la ventana de inicio.
- Seleccione el menú "OTT ecoLog 500 (3G)", función "Introducir Password".
- Introduzca la contraseña.
- Haga clic en el botón "OK".
- Acepte la información "Contraseña aceptada. ¡OTT ecoLog 500 (3G) está disponible!" con "OK".
- Haga clic en el botón "Leer" → El programa de operación lee los parámetros de servicio del OTT ecoLog 500 (3G).

Fig. 24: Desbloqueo del OTT ecoLog 500 (3G) – Ventana para introducir la contraseña.



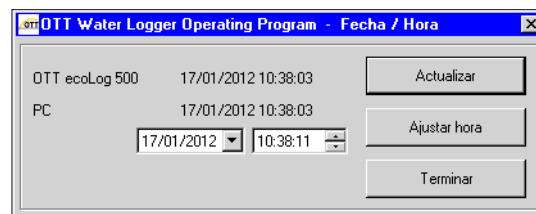
15 Ajuste de fecha y hora

El reloj interno del OTT ecoLog 500 (3G) es un reloj de tiempo real muy preciso. Empieza a funcionar en cuanto se coloca la batería o las pilas en el OTT ecoLog 500 (3G). Después de quitarlas, continúa funcionando durante unos 10 minutos. Si el suministro de corriente se interrumpe durante un espacio de tiempo mayor, el OTT ecoLog 500 (3G) pierde la hora y la fecha. Después de volver a poner la batería o las pilas, el OTT ecoLog 500 (3G) aplica la fecha y la hora del último valor de medición memorizado y le añade un minuto. La puesta en hora y fecha se realiza mediante el programa de operación.

Así se ajustan la fecha y la hora

- Inicie el programa de operación.
- Establezca la comunicación entre el PC y el OTT ecoLog 500 (3G) (véase el capítulo 9.2 o 9.3).
- Presione el botón "Configurar aparato" en la ventana de inicio.
- Seleccione el menú "OTT ecoLog 500 (3G)", función "Fecha/hora" → El programa de operación lee la fecha y la hora del OTT ecoLog 500 (3G) y abre la ventana "Fecha/hora – OTT ecoLog 500 (3G)".

Fig. 25: Ajuste de fecha y hora en el OTT ecoLog 500 (3G).



- En caso necesario: Presione el botón "Actualizar" → El OTT ecoLog 500 (3G) lea la fecha y la hora nuevamente.
- En caso necesario: ajuste los valores deseados en los campos de entrada.
- Presione "Ajustar hora" → El programa de operación ajusta la fecha y hora del OTT ecoLog 500 (3G) según la hora del PC/la fecha del PC o los valores ajustados.
- Haga clic en el botón "Terminar".



Advertencias: Si el PC está utilizando la hora del horario de verano (identificador: PC (CEST)), el programa de operación utiliza la hora normal sin la corrección debida a ese horario (hora de invierno). Para recibir series continuas de tiempos es conveniente no usar la hora de verano en el OTT ecoLog 500 (3G). En combinación con una transmisión de datos a distancia por GPRS(/3G) y la función "Sincronización de la hora" es necesario poner la hora en UTC/GMT y ajustar en la operación extendida, ventana "OTT ecoLog 500 (3G)", la zona horaria de la estación de medición (véase la ayuda en línea).

Indicación

- ▶ En una nueva puesta en marcha puede resultar conveniente borrar la memoria de datos tras ajustar la fecha y la hora (véase el capítulo 16).

16 Borrado de la memoria de datos



Advertencias: Los valores de medición memorizados en el OTT ecoLog 500 (3G) se borran de forma irrecuperable al borrar la memoria de datos. En caso necesario, lea los valores de medición antes de hacer eso.

Así se borra la memoria de datos

- Inicie el programa de operación.
- Establezca la comunicación entre el PC y el OTT ecoLog 500 (3G) (véase el capítulo 9.2 o 9.3).
- Presione el botón "Configurar aparato" en la ventana de inicio.
- Seleccione el menú "OTT ecoLog 500 (3G)", función "Borrar la memoria de datos".
- Confirme con "Sí" la advertencia "¿Borrar la memoria de datos realmente?"
→ El programa de operación borra toda la memoria de datos del OTT ecoLog 500 (3G) (todos los canales de valores de medición y el canal de información). A continuación, el OTT ecoLog 500 (3G) vuelve a medir, y a memorizar, el nivel de agua y la temperatura en los intervalos de consulta ajustados.

17 Actualización del firmware del OTT ecoLog 500 (3G)

En caso necesario, puede actualizar el firmware del OTT ecoLog 500 (3G) (software de operación). Esto es conveniente, por ejemplo, cuando dos equipos proporcionados en distintos momentos deban tener el mismo firmware. La actualización se realiza a través del programa de operación. Dependiendo de la disponibilidad encontrará en la página de Internet "www.ott.com", en el área "myOTT", la versión más actualizada del firmware del OTT ecoLog 500 (3G).

Así se actualiza el firmware

- Descargue la nueva versión del firmware (archivo: p. ej. "5544630293_010-35_el500NG.bin" o "5544830293_01000_el500NG.bin") de la página de Internet.
- Mueva el archivo "5544630293_XXXXX_el500NG.bin" o "5544830293-XXXXX_el500NG.bin" al directorio en el que se encuentra el programa de operación.
- Establezca la comunicación entre el PC y el OTT ecoLog 500 (3G) (véase el capítulo 9.2 o 9.3).
- Seleccione el menú "OTT ecoLog 500 (3G)", función "Actualización de firmware".
- Confirme con "Sí" → el programa de operación copia el firmware nuevo en el OTT ecoLog 500 (3G). A continuación el OTT ecoLog 500 (3G) vuelve a determinar y guardar el nivel y la temperatura del agua con los intervalos de consulta ajustados.



Advertencias: Al actualizar evite siempre una interrupción de la conexión de la comunicación (por ej. a causa de una extracción accidental del OTT IrDA-Link USB del puerto infrarrojo del OTT ecoLog 500 (3G).) ¡Si se interrumpe la comunicación, no funcionará el firmware! Igualmente, tampoco debería abrir otro programa ni otro archivo durante el proceso de copiado.

Indicaciones

- ▶ Si en el directorio se encuentran varios archivos ".bin", debe seleccionar manualmente el archivo deseado.
- ▶ Los valores de medición almacenados en el OTT ecoLog 500 (3G) no se pierden al realizar la actualización.

18 Labores de mantenimiento

18.1 Limpieza de la sonda manométrica

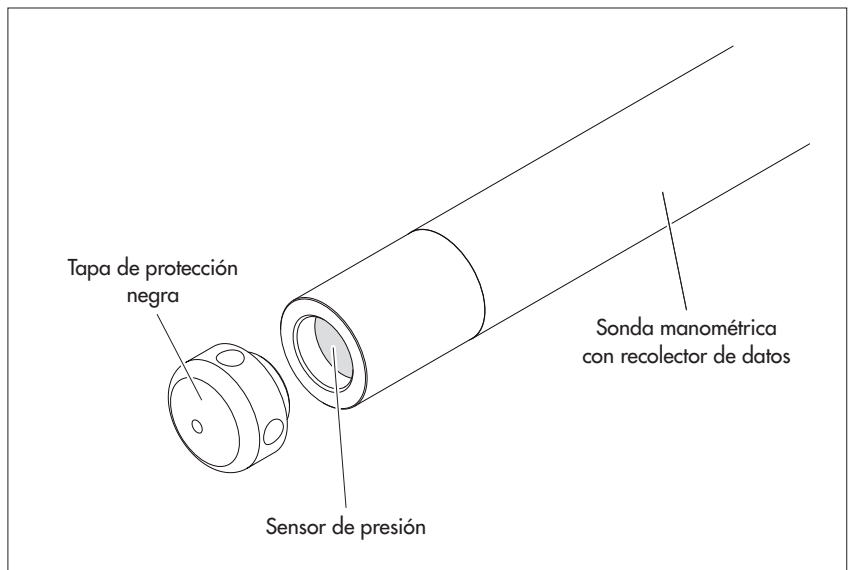
Intervalo recomendado: cada 12 meses

en estaciones con condiciones locales difíciles (sedimentos fuertes): según necesidad cada 4 a 6 meses. (Los valores de medición del nivel de agua con falta de exactitud o de plausibilidad indican que puede haber un sensor de presión sucio.)

Así se limpia la sonda manométrica

- Abra la tapadera de pozo/el elemento de cierre del tubo de nivel.
- Extraiga totalmente el OTT ecoLog 500 (3G) del tubo de nivel.
- Desenrosque la tapa de protección negra.
- Limpie, con cuidado, el sensor de presión con un pincel o con un cepillo y agua. En caso necesario, los depósitos calcáreos pueden eliminarse con un producto antical convencional para el hogar. Respete las indicaciones relativas a la aplicación y seguridad del producto antical.
- Aclare **perfectamente** la sonda manométrica con agua limpia.
- Vuelva a enroscar la tapa de protección negra.
- Vuelva a instalar el OTT ecoLog 500 (3G) (véase el capítulo 8).
- Determine el valor de referencia actual con un escandallo luminoso e introdúzcalo (véase el capítulo 9.4 o 10).
- Cierre la tapadera de pozo/el elemento de cierre del tubo de nivel.

Fig. 26: Limpieza de la sonda manométrica.



18.2 Cambio de las cápsulas de desecante

Intervalo recomendado: Dependiendo de la cantidad de humedad del aire en la estación de medición cada 12 a 24 meses y al cambiar la batería o las pilas. Sobre la cápsula de desecante hay un indicador de humedad. Si este cambia de azul a rosa, hay que cambiar la cápsula de desecante independientemente del tiempo transcurrido.

Cantidad: 2 (1 x capilar de compensación de presión, 1 x unidad de comunicación).

Indicaciones

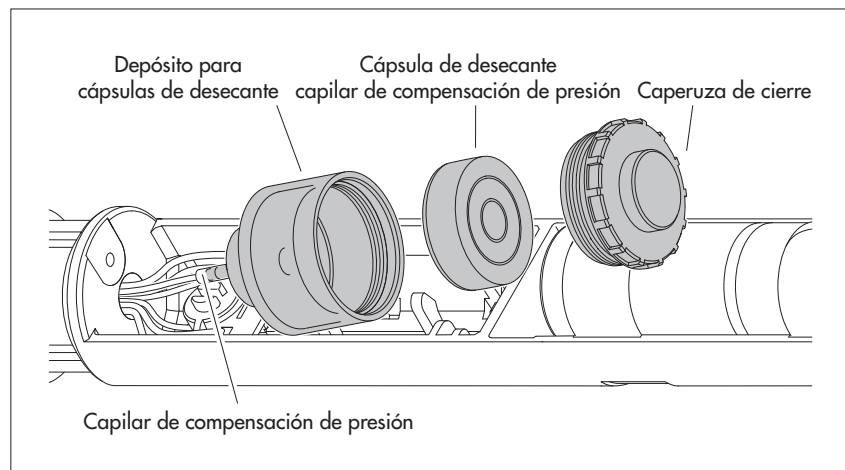
- ▶ Almacene las cápsulas de desecante siempre en el embalaje original.
- ▶ Utilice exclusivamente cápsulas de desecante con indicador de humedad azul.

Así se cambian las cápsulas de desecante

A) Cápsulas de desecante para capilar de compensación de presión

- Abra la tapadera de pozo/el elemento de cierre del tubo de nivel.
- Extraiga la unidad de comunicación del tubo de nivel aproximadamente 1 m tirando de ella y sujétela (preferiblemente 2 personas).
- Suelte la unión atornillada de la unidad de comunicación.
- Deslice la caperuza de cierre y la carcasa tubular de la unidad de comunicación aprox. 50 cm hacia el cable de la sonda manométrica. (El tope de goma de este cable (véase fig. 2) impide que la carcasa tubular se caiga.)
- Retire el depósito de la cápsula de desecante del capilar de compensación de presión del soporte de la forma indicada en la figura 27.
- Desenrosque la caperuza de cierre del depósito en el sentido contrario a las agujas del reloj.
- Retire la cápsula de desecante gastada.
- Coloque una cápsula nueva. La rotulación queda orientada hacia el capilar de compensación de presión.
- Coloque la caperuza de cierre y enrósquela en el sentido de las agujas del reloj.
- Vuelva a colocar el depósito en el soporte.

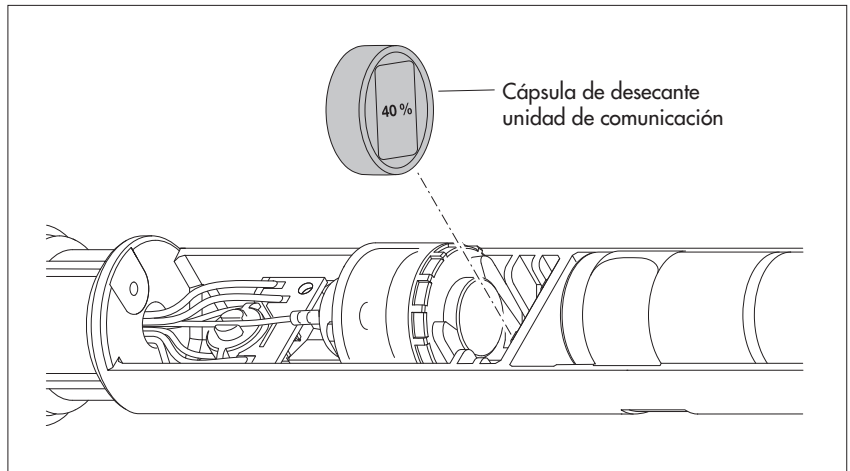
Fig. 27: Cambio de la cápsula de desecante de la sonda manométrica.



B) Cápsula de desecante para unidad de comunicación

- Retire la cápsula de desecante gastada de la unidad de comunicación de la forma indicada en la figura 28.
- Coloque una cápsula nueva.

Fig. 28: Cambio de la cápsula de desecante de la unidad de comunicación.



- Vuelva a empujar la carcasa tubular de la unidad de comunicación hacia atrás hasta el tope. **Advertencias:** No doble ni atrape el cable de conexión de la batería.
- Vuelva a establecer la unión atornillada de la unidad de comunicación.
- Vuelva a introducir la unidad de comunicación en el tubo de nivel despacio y con cuidado.
- Cierre la tapadera del pozo/el elemento de cierre del tubo de nivel.

18.3 Revisión y cambio de las pilas

Véase capítulo 5.

19 Mensajes de error

Si se producen mediciones erróneas o un fallo de funcionamiento, el OTT ecoLog 500 (3G) memoriza en la memoria de datos uno de los mensajes de error siguientes en lugar de un valor de medición:

- ▶ Err 00 Fallo interno (dispositivo automático de medición)
- ▶ Err 01 Fallo interno (conversión analógico-digital defectuosa)
- ▶ Err 03 Superación del margen de medición
- ▶ Err 10 Valor de medición no determinado (todavía). Con Err 10 se registran los valores de medición que faltan en la base de datos porque
 - aún no se han registrado por un factor de tiempo o
 - no se han podido determinar debido a un fallo breve y temporal (valores de medición individuales). Puesto que por motivos tecnológicos no se pueden descartar completamente, estos fallos se producen de forma aislada incluso en condiciones de funcionamiento normales.

Si un fallo interno se repite, esto indica que el aparato está estropeado.

20 Localización y subsanación de fallos

No es posible la comunicación (programa de operación/OTT ecoLog 500 (3G))

- ▶ ¿Contraseña programada?
 - Introduzca la contraseña correcta.
- ▶ ¿Batería colocado?
 - Colocar la batería.
- ▶ ¿Batería agotada?
 - Cambiar la batería.
- ▶ ¿Cable de la sonda manométrica en mal estado?
 - Haga que reparen el OTT ecoLog 500 (3G) en fábrica.
- ▶ ¿Puerto infrarrojo sucio?
 - Limpie el puerto infrarrojo con cuidado con un paño húmedo y suave.
- ▶ ¿No es posible ajustar el valor de medición?
 - Falta el módulo de escalamiento; compruebe la configuración* (operación extendida, véase la ayuda en línea).

La comunicación se inicia pero se interrumpe

- ▶ ¿Batería agotada?
 - Cambiar la batería.

Valores de medición erróneos

- ▶ Valores de temperatura erróneos
 - Compruebe la configuración ¹⁾ (operación extendida, véase la ayuda en línea).
- ▶ Valores del sensor de presión erróneos
 - Compruebe la configuración ¹⁾ (operación extendida, véase la ayuda en línea).
 - Revise el capilar de compensación de la presión situado en la unidad de comunicación (¿obstruido?); en caso necesario, límpielo.
 - Revise el sensor de presión por si estuviera sucio; en caso necesario, límpielo.

¹⁾ La configuración estándar de fábrica está en el CD-ROM "OTT Water Logger Software"

No hay ningún valor de medición en la base de datos

- ▶ ¿Configuración errónea?
 - Compruebe la configuración ¹⁾ (operación extendida, véase la ayuda en línea).
- ▶ ¿Batería agotada?
 - Cambiar la batería.

La comunicación a través de la red de telefonía móvil no es posible o correcta

- ▶ No hay parámetros de transmisión (operador, ...) configurados
 - Compruebe los datos introducidos para los parámetros de servicio (véase el capítulo 9.4).
- ▶ OTT ecoLog 500 3G no ofrece la opción de establecer una comunicación remota.
 - sin fallo de funcionamiento. Por motivos técnicos, no es posible en redes de telefonía móvil 3G (UMTS/HSPA+), porque el servicio de datos gestionado por cable CSD (Circuit Switched Data) necesario para esta función ya no está disponible en las redes móviles 3G.
- ▶ ¿Batería agotada?
 - Cambiar la batería.
- ▶ Falta tarjeta SIM
 - Coloque la tarjeta SIM (véase el capítulo 6).
- ▶ Número PIN incorrecto
 - Compruebe el número PIN (véase el capítulo 9.4).
- ▶ Señal GSM demasiado débil
 - Puede ser necesario conectar una antena de red móvil externa (véase el capítulo 7).
- ▶ Todavía no hay valores de medición (en el envío de datos)
 - Esperar al siguiente intervalo de datos.

¹⁾ La configuración estándar de fábrica está en el CD-ROM "OTT Water Logger Software".

21 Reparación

- Si el aparato presenta un fallo de funcionamiento, compruebe si lo puede solucionar usted mismo con ayuda del capítulo 20, "Localización y subsanación de fallos".
- Si el aparato tiene un fallo, póngase en contacto con el Repaircenter de la empresa OTT:

OTT Hydromet GmbH
Repaircenter
Ludwigstrasse 16
87437 Kempten · Alemania
Teléfono +49 831 5617-433
Telefax +49 831 5617-439
repair@ott.com

Advertencias: ¡sólo permita comprobar y reparar un OTT ecoLog 500 (3G) defectuoso al Repaircenter de la empresa OTT! ¡No lo repare nunca Vd. mismo! Si efectúa reparaciones Vd. mismo o intenta efectuarlas perderá todos los derechos de garantía.

22 Indicaciones para la disposición de instrumentos antiguos



Dentro de los estados miembros de la Unión Europea

De acuerdo con la normativa de la Comunidad Europea 2002/96/CE, OTT acepta el retorno de los instrumentos de países pertenecientes a la Unión Europea y los desecha de manera adecuada. Los instrumentos incluidos son aquellos que están marcados con el símbolo anexo.

- Para informaciones adicionales con respecto a este proceso por favor contacte a nuestro distribuidor local. Las direcciones de nuestros distribuidores las encontrará en nuestra pág. WEB "www.ott.com". Por favor, tome también en cuenta las normativas europeas 2002/96/CE locales de su país.

Para los demás países

- Deseche el OTT ecoLog 500 (3G) de manera adecuada tras su puesta fuera de servicio.
- ¡Tenga en cuenta la normativa vigente de su país con respecto a la eliminación de equipos electrónicos!
- ¡No deseche bajo ninguna circunstancia el OTT ecoLog 500 (3G) en la basura doméstica convencional!

Materiales utilizados

Véase el capítulo 23, "Características técnicas"

23 Características técnicas

Nivel de agua

Margen de medición	Columna de agua de 0 ... 4 m (0 ... 0,4 bares) Columna de agua de 0 ... 10 m (0 ... 1 bar) Columna de agua de 0 ... 20 m (0 ... 2 bares) Columna de agua de 0 ... 40 m (0 ... 4 bares) Columna de agua de 0 ... 100 m (0 ... 10 bares)
Resolución ¹⁾	0,001 m; 0,1 cm; 0,01 ft (pies); 0,1 inch (pulgadas) 0,0001 bar; 0,001 psi (libras por pulgada cuadrada)
Precisión (Linealidad + Histéresis)	±0,05 % del valor final del margen de medición
Estabilidad a largo plazo (Linealidad + Histéresis)	±0,1 %/a del valor final del margen de medición
Punto 0	±0,1 % del valor final del margen de medición
Sobrecargable sin daños permanentes en componentes mecánicos (Transductor de presión)	
0 ... 0,4 bares	4 bares
0 ... 1 bar	10 bares
0 ... 2 bares	15 bares
0 ... 4 bares	25 bares
0 ... 10 bares	40 bares
Unidades	m, ft (pie), inch (pulgada), bar, psi (libra por pulgada cuadrada)
Transductor de presión	de cerámica; con compensación del influjo de la temperatura
Rango de trabajo con compensación de la temperatura	-5 °C ... +45 °C (sin hielo)

Temperatura

Margen de medición	-25 °C ... +70 °C
Resolución	0,1 °C
Precisión	±0,5 °C
Unidades	°C · °F
Tensión de alimentación	batería de litio (D) 3,6 V / 13 Ah o batería de litio (DD) 3,6 V / 26 Ah

Corriente consumida	
Modo sleep	100 µA
Lectura (IrDA)	76 mA
En servicio	40 mA
Transmisión móvil activado, recepción	13 mA
Transmisión móvil activado, envío	160 mA

Vida útil (con un intervalo de consulta de 1 hora y una transferencia por día)	
con batería de litio (26 Ah) mín.	> 10 años
con batería de litio (13 Ah) mín.	> 5 años

Reloj	
Tipo	Reloj de tiempo real
Precisión	±1 minuto/mes (a 25 °C)
Margen de tiempo para cambiar las pilas	máx. 10 minutos

Puerto	infrarrojo (IrDA)
--------	-------------------

Redes/frecuencias módem móvil	
OTT ecoLog 500	GSM/GPRS 900/1800, 850/1900 MHz;
OTT ecoLog 500 3G	GSM/GPRS; UMTS/HSPA+ 900/1800, 850/1900 MHz; 800/850, 900, AWS 1700, 1900, 2100 MHz
Tarjeta SIM	MicroSIM (Mini-UICC; 3FF)

¹⁾ Para un margen de valores de ±32,750 m; ±3275,0 cm; ±327,50 ft (pies); ±3275,0 inch (pulgadas); ±3,2750 bares; ±32,750 psi (libra por pulgada cuadrada)

Antena de red móvil	integrada, robusta y resistente a la intemperie, como alternativa se puede conectar una antena externa (conexión SMA), ganancia máxima permitida de la antena (incluido el cable) 2,5 dBi. La distancia mínima exigida entre la antena de la red móvil y las personas y otras instalaciones eléctricas/antenas es de 0,2 metros	
Margen de temperatura servicio	-30 °C ... +85 °C	
Margen de temperatura almacenamiento	-40 °C ... +85 °C	
Humedad del aire	5 % ... 95 % (sin condensación)	
Memoria de datos	4 MB	
Memoria de valores de medición	500.000 aproximadamente	
Número de valores de medición	6 + 1 canal de información	
Número de canales lógicos	Nivel de agua/presión	
Canales físicos (señales de entrada)	Temperatura	
	Tensión de alimentación	
	Calidad de señal GSM	
	Tensión de alimentación mínima mientras que la transmisión móvil	
Intervalo de consulta	5 segundos ... 24 horas	
Intervalo de almacenamiento (intervalo de promedio)	5 segundos ... 24 horas	
Funciones configurables por separado	<ul style="list-style-type: none"> - Operación básica o extendida - 5 intervalos de consulta ampliados con indicación de hora de inicio/finalización; preparada para realizar intentos de bombeo - Selección de unidades - Número de decimales - Medición de la presión/nivel o profundidad - Consideración de la aceleración de la gravedad local - Visualización de valor instantáneo con función de observador de nivel - Protección por contraseña - Edición de valor de medición: Cálculo del valor medio; Memorización delta; Función de escalonamiento; Memorización del valor extremo; Control del intervalo de consulta por medio de valores límite - Sensor virtual / Terminal virtual - Gestión de alarmas - Transferencia de datos remota 	
Funciones por red móvil	OTT ecoLog 500	OTT ecoLog 500 3G
Envío directo de SMS	✓	✓
Comando SMS	✓	✓
Consulta de datos por comunicación directa	✓	-
Funcionalidad GSM/GPRS	✓	✓
Funcionalidad UMTS/HSPA+	-	✓
Características mecánicas	Instalable en tubos de nivel	
- en tapaderas de pozo con entalladura (OTT, HT)	2"	
- Con discos adaptadores para tapaderas de pozo Con entalladura (OTT, HT)	3", 4", 6"	
- Con gancho de suspensión universal para tapaderas de pozo Sin entalladura/instalación universal	> 2"	
Medidas	Unidad de comunicación L x diámetro	
	520 mm x 50 mm	
	Sonda manométrica L x diámetro	
	195 mm x 22 mm	
	Longitud de conjunto (longitud del cable y unidad de comunicación/sonda manométrica)	
	2 ... 200 m ±1% ±5 cm	
Peso	Unidad de comunicación (baterías de litio (DD) incluidas)	
	1,0 kg aprox.	
	Sonda manométrica	
	0,300 kg aprox.	
	Cable de la sonda manométrica	
	aprox. 0,082 kg/m	

Material

Carcasa de la sonda manométrica
Juntas
Membrana de separación
Cubierta del cable
Carcasa de la unidad de comunicación

POM, acero fino 1.4539 (904 L)
Viton
Cerámica Al₂O₃ (96 %)
Poliuretano
Aluminio, PA-GF

Tipo de protección

Unidad de comunicación
Sonda manométrica

IP 68
IP 68

Desecante

2 cápsulas (2,65 g gel de sílice) intervalo de sustitución recomendado:
anualmente

Clasificación de la potencia de los sensores conforme a la norma DIN EN ISO 4373

Inseguridad de medición
Margen de temperatura
Humedad relativa del aire

Clase de potencia 1
Clase de temperatura 2
Clase 1

Conformidad con las directivas de la UE

el OTT ecoLog 500 (3G) corresponde a las directivas de la UE
vigente en el momento de su fabricación; detalles véase declaración
de conformidad (www.ott.com/de-de/media-downloads)



FCC ID

OTT ecoLog 500
OTT ecoLog 500 3G

RI7T56KT1
RI7HE910

Anexo A - Declaración de conformidad para OTT ecoLog 500 (3G)

Si desea puede descargar la versión actual de la declaración de conformidad de OTT ecoLog 500 (3G) en formato PDF de nuestra página web: "www.ott.com/es-es/recursos".

Número de documento
55.446.001.B.S 06-1017



OTT Hydromet GmbH

Ludwigstrasse 16
87437 Kempten · Alemania
Teléfono +49 831 5617-0
Telefax +49 831 5617-209

info@ott.com · www.ott.com